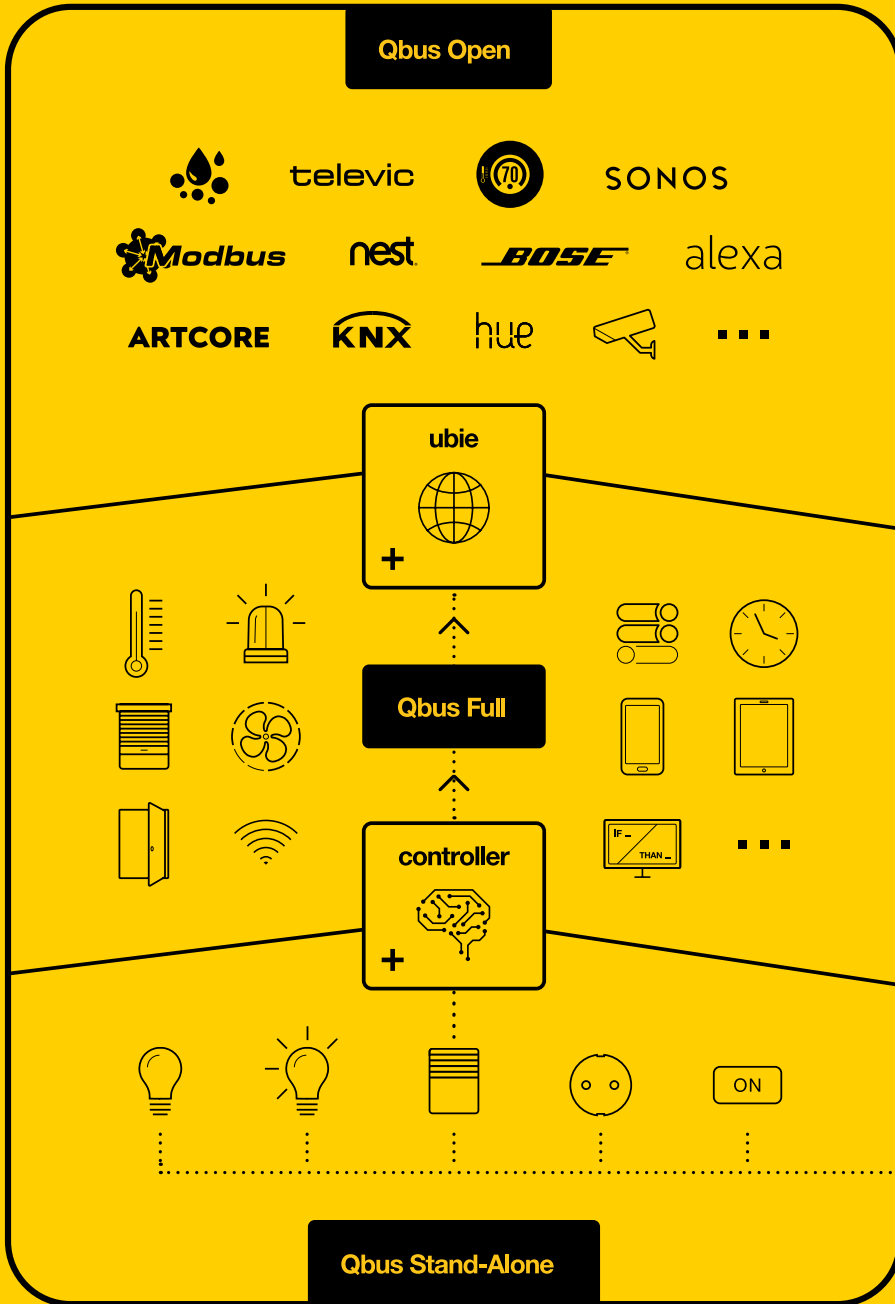


**Qbus**



All Off / All On



**1. Qbus Stand-Alone (8)**

**2. Qbus Full (18)**

Controllers (22)

Schakelmodules (26)

Rolluikmodules (30)

Dimmers (33)

Ingangsmodule (41)

Interfaces (45)

Schakelaars (52)

Sensoren (60)

Displays (67)

Videofonie (70)

**3. Software (72)**

**4. Qbus Open (74)**



## Qbus maakt gebouwen slim

Plug in, play together and let it grow

*Qbus is een Belgisch bedrijf dat sinds 1999 technologieën ontwikkelt om het energieverbruik in gebouwen te verminderen, het gebruiksgemak van de toestellen en toepassingen te verbeteren en het comfort voor de bewoners te verhogen. Ondertussen heeft Qbus al meer dan 16,000 woningen en gebouwen slim gemaakt, zowel in België als in het buitenland.*

Qbus heeft een ervaringsplatform van verschillende producten en diensten om woningen en gebouwen slim te maken:

- **Qbus Stand-Alone**, de uitbreidbare basis-installatie met een Alles Uit-Knop
- **Qbus Full**, een volledig automatiseringssysteem met centrale intelligentie
- **Qbus Open**, het platform waarbij Qbus deel uitmaakt van een geheel van slimme woningssystemen en slimme toestellen die via de Ubie tot één geïntegreerd systeem gekneed worden.

# Waarom Qbus? Makkelijk, flexibel en toekomstgericht

## Makkelijk te configureren

De Qbus Stand-Alone modules kunnen geconfigureerd worden zonder PC; met behulp van de knopjes op de module kunnen de nodige instellingen aangepast worden.

Voor het Qbus Full-systeem is er de Qbus-configuratie-software gratis ter beschikking en makkelijk te gebruiken: wij voorzien ook opleidingen om installateurs nog sneller op weg te helpen in de Qbus-configuratie.

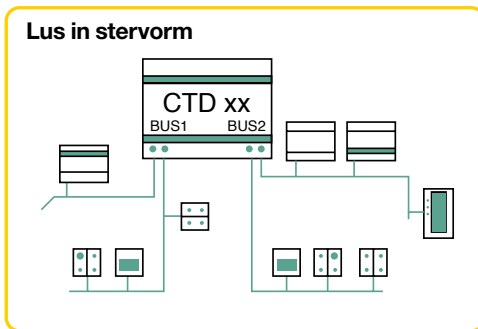
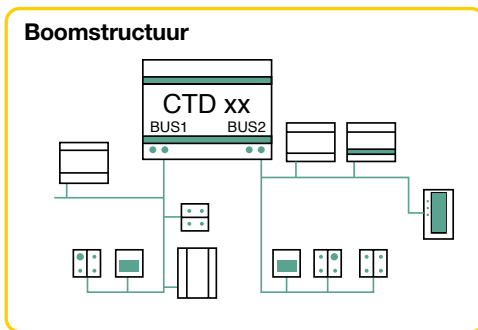
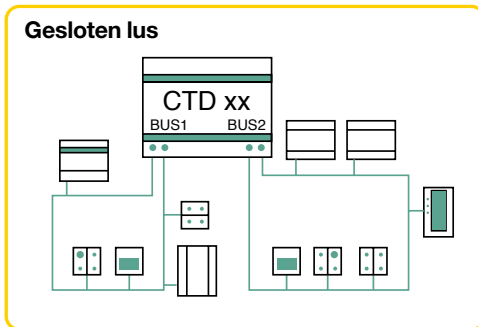
## Makkelijk te bedienen

Bij Qbus Full-installatie kunnen de eindgebruikers via de gratis Qbus Cloud op een eenvoudige en intuïtieve manier hun slimme woning bedienen en bekijken, en zelf de gewenste aanpassingen doorvoeren.

## Makkelijk te installeren

Het Qbus Stand-Alone systeem bestaat uit slimme teleruptoren en dimmers. Via een sterbekabeling worden alle in- en uitgangen met de Qbus-modules verbonden.

Het Qbus Full-systeem is zelfs nog makkelijker te installeren. In een Qbus Full-installatie wordt via de Qbus-tweedraadsbus voeding en communicatie geleverd naar alle aangesloten Qbus-modules. De Qbus tweedraadsbus heeft geen polariteit, en kan in om het even welke topologie (lus, boom, ster of een combinatie van deze) gelegd worden. Dit alles resulteert in een uiterst flexibele, snelle en makkelijke installatie.



**Technische specificaties Qbus tweedraadsbus:**

- Geen polariteit
- Om het even welke topologie
- Bidirectionele en simultane communicatie
- Stroombusprincipe = hoge storingsongevoeligheid

**Qbus tweedraadsbus vereisten:**

- Elke kabel met sectie  $2 \times 1,0 \text{ mm}^2$
- Maximum afstand tussen de controller en de verste module op de bus:
  - In gesloten lus (meest aangewezen): 200 meter (=400 meter lus). Op de lus mag zelfs een extentie worden voorzien indien deze niet meer dan 30 meter is en indien de totale afstand tussen de controller en de verste module niet meer dan 200 meter bedraagt
  - In ster- of boomstructuur: maximum afstand tussen controller en verste module op de bus: 100 meter

## Flexibel

### ***Aanpasbare bediening via elke schakelaar, sensor, smart phone, tablet, PC***

Elke mogelijke standaard schakelaar of drukknop kan gebruikt worden in een Qbus-installatie. Daarnaast heeft Qbus ook slimme schakelaars ontworpen met geïntegreerde sensoren en kleurenleds, en dit zowel in Niko, Bticino, CJC, Lithoss, JUNG en Tastu design. Maar ook Windows, iOS en Android-toestellen kunnen worden gebruikt om een slim Qbus-gebouw te bedienen, te bekijken of om er berichten van te ontvangen.

## Toekomstgericht

### ***Modulaire oplossing blijft compatibel met originele producten en is steeds verder uitbreidbaar***

Een Qbus-systeem kan starten met een beperkte installatie maar biedt ook doorgedreven mogelijkheden. Zo is het een fluitje van een cent om van een Qbus Stand-Alone instapsysteem uit te breiden naar een Qbus Full-installatie.

Nieuwe ontwikkelingen blijven ook steeds compatibel met de originele producten. Onze gratis software updates zorgen ervoor dat de modules in jouw installatie ook nieuwe functionaliteiten en technieken kunnen ondersteunen.







**Übersicht**

1. Etage Wärme	Gebäude Wärme	1. Stockwerk Wärme	2. Stockwerk Wärme	Ger. °C 19	Set °C 21
Ger. °C 18.5	Ger. °C 20	Ger. °C 25	Ger. °C 23	Ger. °C 24	Ger. °C 22
Ger. °C 23	Ger. °C 15	Ger. °C 19	Ger. °C 15	Ger. °C 18	Ger. °C 15
Ger. °C 16.5	Ger. °C 18	Ger. °C 18	Ger. °C 15	Ger. °C 18	Ger. °C 15

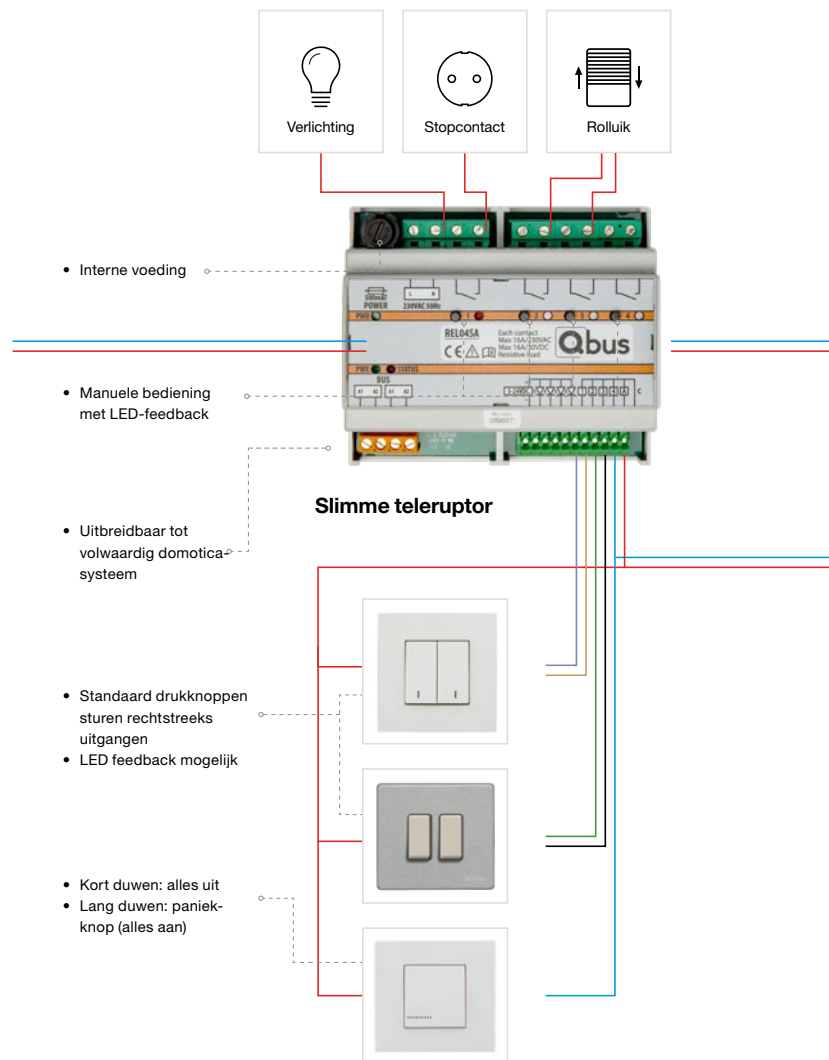
Buttons: [Flamme], [Flamme], [Flamme], [Flamme], [Salon], [Röhren], [Master Rückkammer], [Rückkammer A], [Rückkammer B], [Rückkammer C], [Rückkammer D], [Lüftung], [Lüftung]

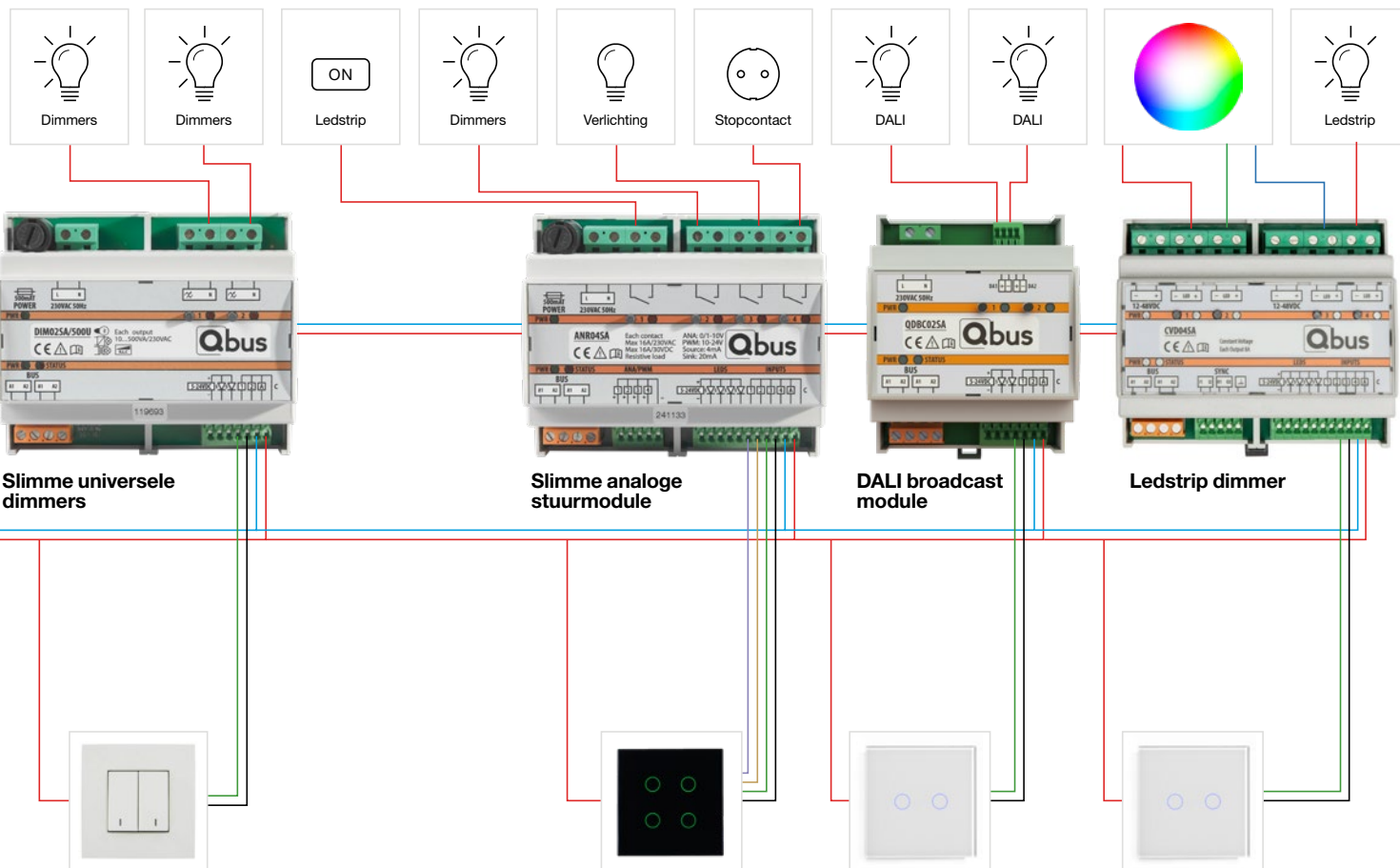
1

# Qbus Stand-Alone

***Maak je woning klaar voor de toekomst op een makkelijke, betaalbare wijze***

Het gepatenteerde Qbus Stand-Alone (SA) gamma bevat modules om screens, rolluiken, stopcontacten, verlichting te schakelen, maar ook om alle types verlichting te dimmen. Alle Qbus SA modules kunnen op zichzelf werken en bieden al een beperkte domotica-functionaliteit zoals een Alles Uit-knop, een Paniek-knop en timers. De Stand-Alone modules kunnen echter ook aangesloten worden op een Qbus Controller om dan deel uit te maken van een volledige Qbus domotica-installatie.





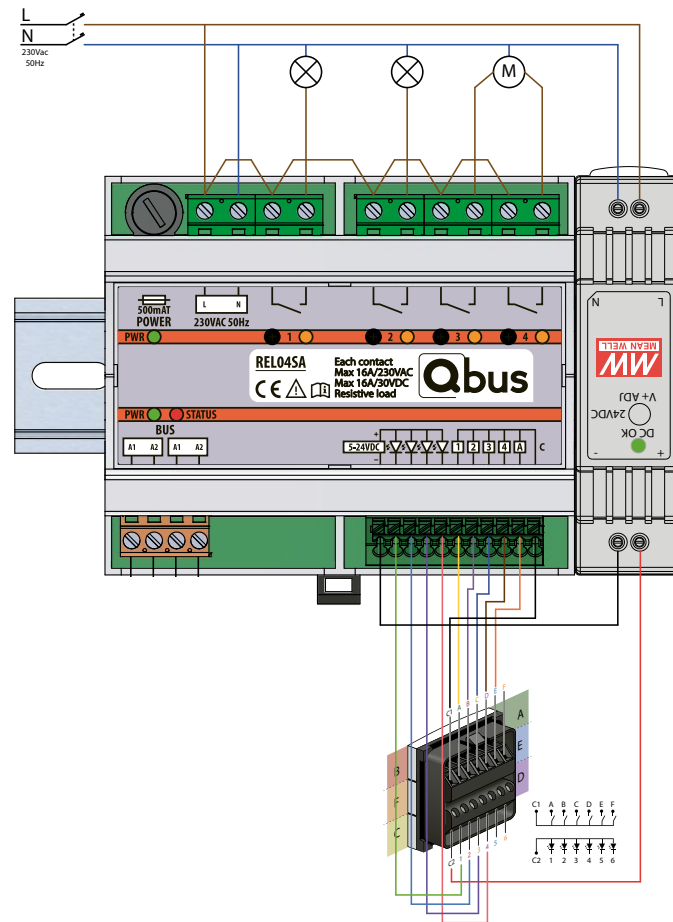
# Stand-Alone modules

## SCHAKELMODULES

### Slimme teleruptor schakelmodule

Artikelcode: REL04SA

- DIN-rail module
- Bevat 4 x 16A geschakelde uitgangen én 5 ingangen waarvan 1 Alles Uit / Paniek-knop
- Kan ook gebruikt worden voor sturing van motoren
- Module kan zowel Stand-Alone als in combinatie met een controller (Qbus Full) worden gebruikt

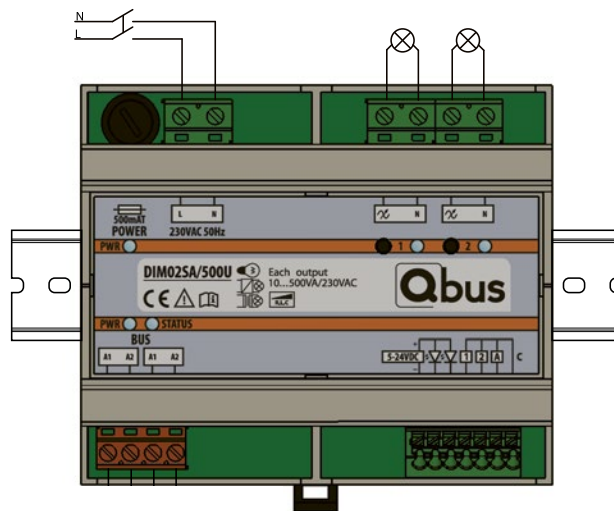


## DIMMERS

### Tweekanaals (Stand-Alone) universele dimmer:

Artikelcode: DIM02SA/500U

- DIN-rail module
- Dimt 2 circuits van 10-500VA
- Fase-aansnijding, fase-afsnijding, dimbare spaarlampen, dimbare LEDs
- Deze module kan ook Stand-Alone gebruikt worden (zonder Controller) gezien er 3 rechtstreekse ingangen aan boord zijn voor de aansluiting van standaard drukknoppen (inclusief een Alles Uit & Paniek-knop)

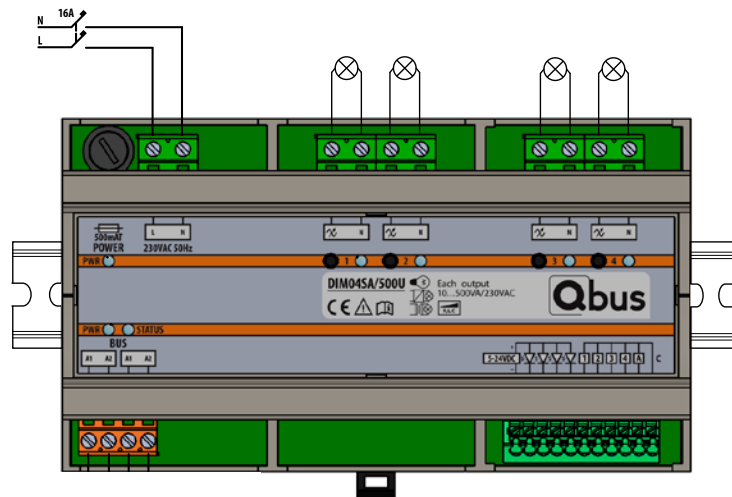


## DIMMERS

### Vierkanaals (Stand-Alone) universele dimmer:

Artikelcode: DIM04SA/500U

- DIN-rail module
- Dimt 4 circuits van 10-500VA
- Voor halogeenlampen, elektronische en klassieke transfo's, gloeilampen, dimbare spaarlampen en 230V LEDs
- Deze module kan ook Stand-Alone gebruikt worden (zonder Controller) gezien er 5 rechtstreekse ingangen aan boord zijn voor de aansluiting van standaard drukknoppen (inclusief een Alles Uit & Paniek-knop)

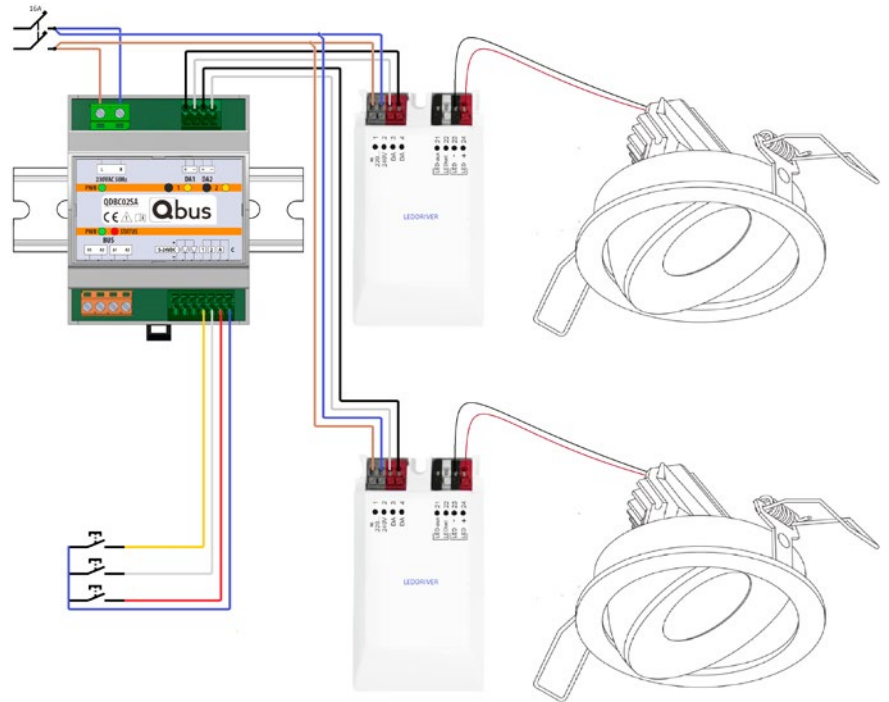


## DIMMERS

### Stand-Alone DALI broadcast dimmer

Artikelcode: QDBC02SA

- DIN-rail module om 2 DALI-lichtkringen te dimmen, zonder programmatie
- Dimt tot 64 DALI-toestellen verdeeld over 2 DALI-kringen
- Bediening via standaard drukknoppen, inclusief een Alles Uit- en Paniekknop
- Module kan zowel Stand-Alone als in combinatie met controller (Qbus Full) gebruikt worden

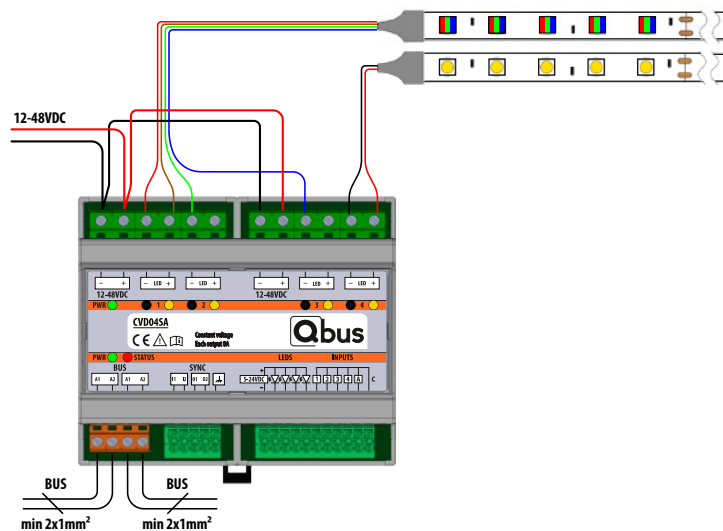


## DIMMERS

### Vierkanaals (Stand-Alone) hoogfrequente dimmer voor ledstrips met constante 12V-48V spanningsbron.

Artikelcode: CVD04SA

- DIN-rail module
- Heeft 4 uitgangen voor dimmen van RGBW ledstrips op 2KHz.
- Dimmer kan ingesteld worden om 4 afzonderlijke ledstrips (alle uitgangen afzonderlijk), warm white cold white (2 uitgangen samen), RGB (3 uitgangen samen) of RGBW (4 uitgangen samen) te dimmen.
- Ook op lage dimwaardes geen stroboscopisch effect en constante kleuren.
- Per twee kanalen kan een voeding van 12V - 48V worden gebruikt.
- via de "sync" in- en uitgangen kunnen verschillende modules gesynchroniseerd ledstrips sturen (ook in Stand-Alone mode).
- Deze module kan ook Stand-Alone gebruikt worden (zonder Controller) gezien er 5 rechtstreekse ingangen aan boord zijn voor de aansluiting van standaard drukknoppen (inclusief een Alles Uit & Paniek-knop).



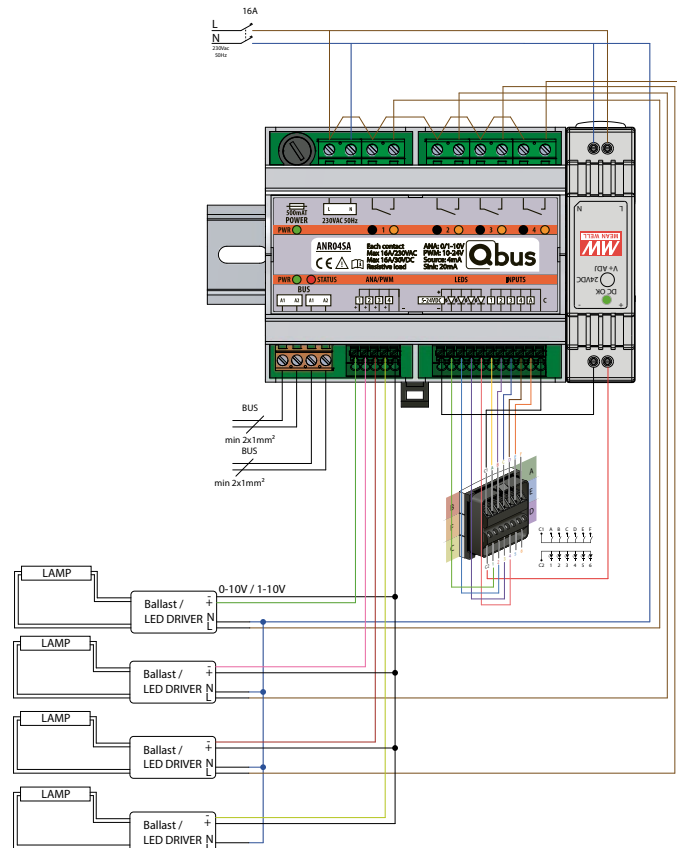


## ANALOGE STUURMODULE

Vierkanaals (Stand-Alone) analoge stuurmodule voor dimmen en/of schakelen

Artikelcode: ANR04SA

- DIN-rail module
- Heeft 4 uitgangen die als analoge dimmers (0/1-10V of PWM) of als relais-uitgangen kunnen gebruikt worden
- Deze module kan ook Stand-Alone gebruikt worden (zonder Controller) gezien er 5 rechtstreekse ingangen aan boord zijn voor de aansluiting van standaard drukknoppen (inclusief een Alles Uit & Paniek-knop)



## SCHAKELAARS/DRUKKNOPPEN

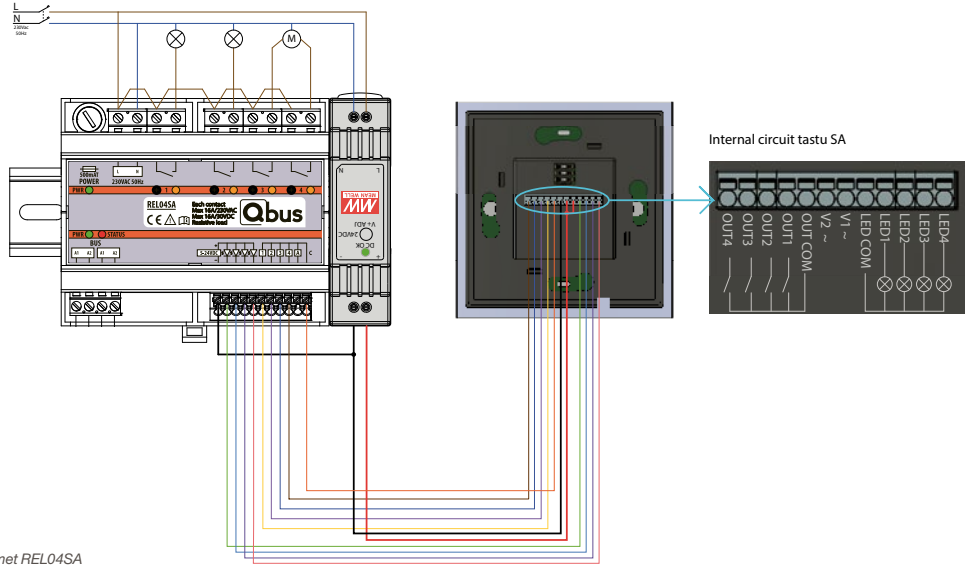
### Stand-Alone Tastu design schakelaar in fingerprint-proof glas met 2 of 4 drukknoppen

**Artikelcode: SWC02SA, SWC04SA**

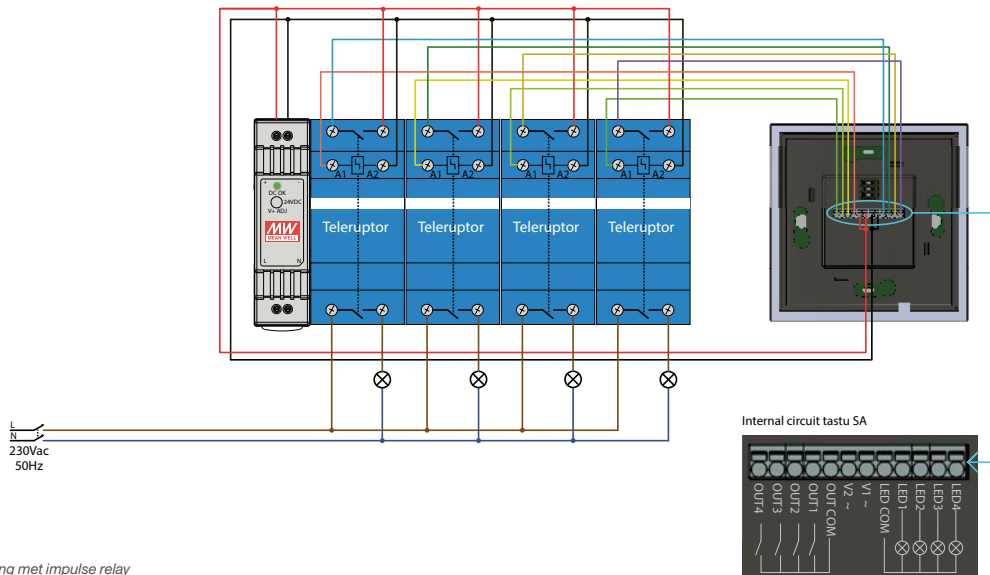
De Tastu®-glasschakelaar heeft geen mechanische drukknoppen, maar werkt via aanraaksensoren die in de glazen plaat zijn weggewerkt. Via deze capacitieve aanraakvlakken kunnen gebruikers alle technieken in die ruimte, op dat verdiep of in dat gebouw bedienen. Deze Tastu®-schakelaars zijn fingerprint-proof: een speciale coating op de glazen schakelaar vermijdt dat er vingerafdrukken op het glas achterblijven. De Stand-Alone versie van de Tastu kan gebruikt worden met de Qbus Stand-Alone modules en met teleruptoren.

#### ***Afdekplaat***

De bijpassende Tastu®-afdekplaten zijn net zoals de Tastu®-schakelaars tegelijk eigentijds en tijdsloos, functioneel en design. Zoals de schakelaars geven ze een licht zwevend gevoel door de afstand tussen de muur en het glas. De afdekplaten zijn beschikbaar voor Niko-schakelmateriaal en voor Systeem 55 (Schneider/Merten, Gira, JUNG) schakelmateriaal, en steeds in enkele, tweevoudige en drievoudige horizontale uitvoering.



Tastu SA wiring met REL04SA



Tastu SA wiring met impulse relay

2

# Qbus Full

*Een Qbus Full-installatie integreert naadloos verwarming, koeling, ventilatie, veiligheid, verlichting, screens, poorten, audio en nog zoveel meer. Het Qbus-systeem is makkelijk te installeren, kan eenvoudig bediend en gecontroleerd worden vanaf elke mogelijke schakelaar, tablet, smart phone of PC en is steeds verder uitbreidbaar.*

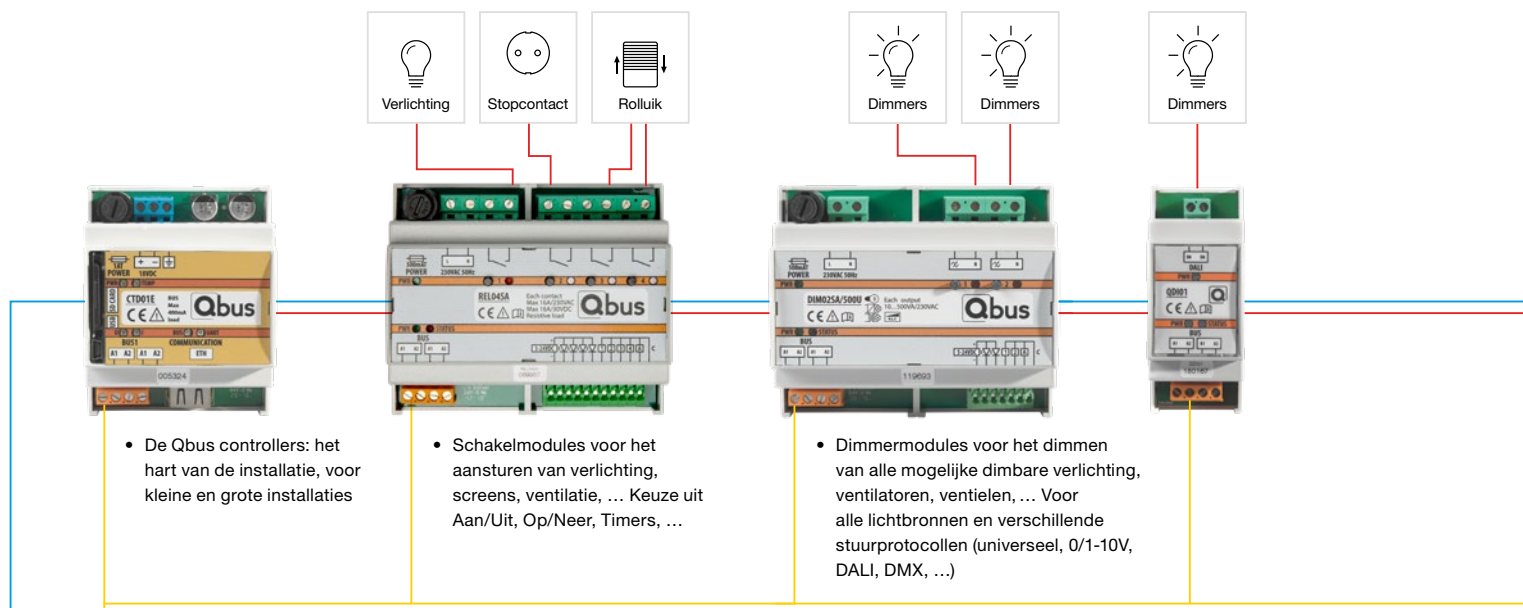
***Een volledig automatiseringssysteem met centrale intelligentie voor meer comfort en minder energieverbruik.***

De Qbus-modules vormen één enkel en eenvoudig geïntegreerd systeem in plaats van aparte stuur oplossingen. Alle verschillende technieken binnen de woning of het gebouw worden naadloos met elkaar verbonden via een 2-draads buskabel. De communicatie tussen al deze technieken wordt aangestuurd door een slimme, centrale Qbus Controller.

Qbus biedt een eindeloos platform van producten en oplossingen die aan je specifieke behoeften beantwoorden en zo voldoen aan de meest veeleisende behoeften van de klant.







• Aansluiting voor touch screen, Ubie, Qbus Cloud, videofonie buitenpost

• Slimme schakelaar (Niko design)

• Koppeling met standaard schakelaar

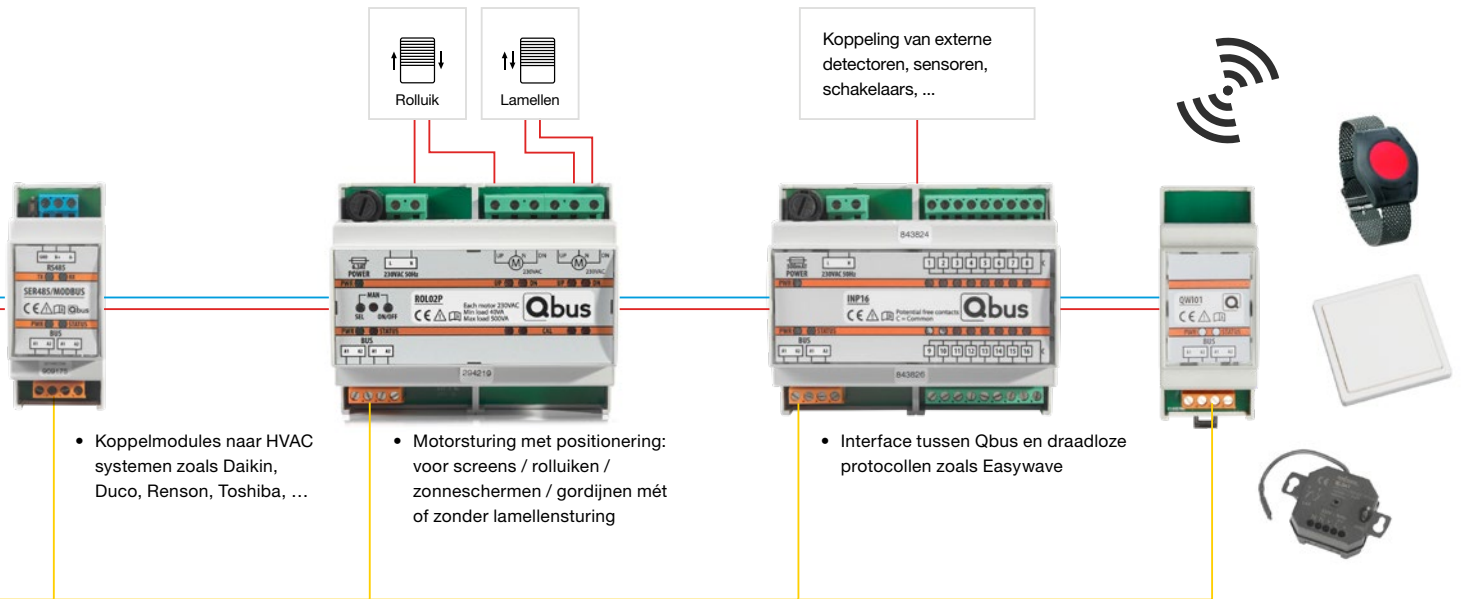
• Slimme schakelaar met bewegings- en lichtsensor (Bticino design)

• Slimme schakelaar (GMatrix design)

• Tastu Display White

• Buitendetector beweging, licht, temperatuur

• Luchtqualiteitsensor: meet CO<sub>2</sub>, vochtigheid, temperatuur



- Slimme schakelaar met temperatuursensor (JUNG design)



- Slimme schakelaar (CJC design)



- Slimme schakelaar (Lithoss design)



- Bewegings- en lichtdetector



- Bewegings- en lichtdetector



- Slimme schakelaar met temperatuursensor (Tastu design)



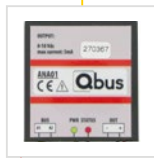
- Qbus-weerstation (zonrichting, lichtniveau, regen, sneeuw, wind, temperatuur)



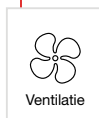
- Constant Light Control module



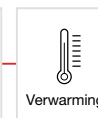
- Bewegings- en lichtsensor voor inbouw kast, plint, ...



- Decentrale analoge dimmer



- Energie-meetmodule



- Decentrale schakelmodule voor sturing Aan/Uit of Op/Neer

# Controllers

*De slimme centrale Qbus Controller is het hart van een Qbus Full-installatie. De controller zorgt zowel voor de sturing als voor de voeding van alle Qbus-modules die ermee zijn verbonden via de tweedraadsbus. Deze tweedraadsbus heeft geen polariteit en kan in om het even welke architectuur (lus, ster, boom) gelegd worden: flexibeler en makkelijker kan niet.*

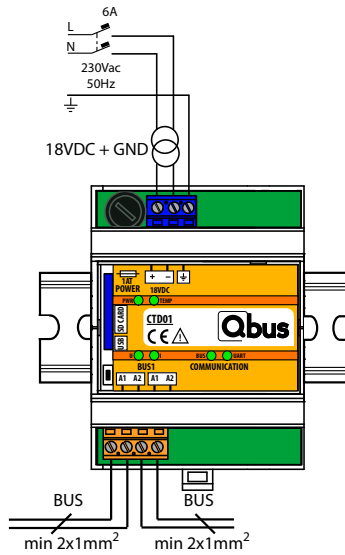
## **Het hart van jouw Qbus Full-installatie**

Met een Qbus controller beschikt jouw slimme woning of gebouw over sferen, kloktijden, logische functies, aanwezigheidssimulatie, astronomische klok, event-logging, etc. De meeste controllers beschikken ook over een netwerkpoort via dewelke de installatie kan gestuurd en gevisualiseerd worden met de Qbus Cloud.

Via deze Qbus Cloud kan via elk platform (iOS, Windows, Android) van overal ter wereld de woning gevisualiseerd en bestuurd worden. Indien gewenst kan je Qbus controller zelfs e-mails of SMS-berichten versturen als de kinderen thuiskomen, het waterverbruik de pan uit swingt of als de bewegingsdetector bij oma een alarmsituatie heeft gedetecteerd.



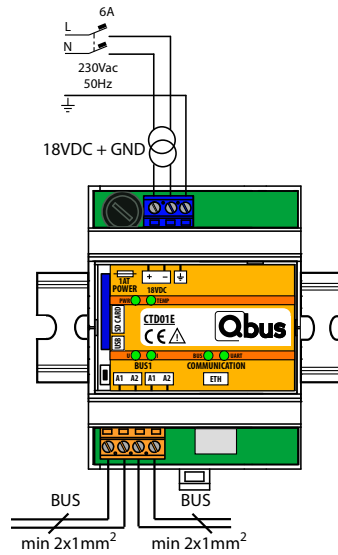
	CTD01	CTD01E	CTD01E+	CTD02E	CTD03E
<b>Voeding</b>	18Vdc / 2A (meegeleverd met Controller)				
<b>Busuitgang (per bus)</b>	13,8Vdc / 250mA	13,8Vdc / 250mA	13,8Vdc / 500mA	13,8Vdc / 500mA	13,8Vdc / 500mA
<b>Typisch verbruik (nullast bus)</b>	2W	4W	4W	4W	4W
<b># modules per controller (benaderend)</b>	20	20	40	40 per bus	40 per bus
<b># bus-connecties</b>	1	1	1	2	3
<b>Interne zekering</b>	2 AT				
<b>Behuizing</b>	DIN-rail				
<b>Afmetingen</b>	4 modules (72mm) + 4 modules (72mm) voeding			6 modules (107mm) + 4 modules (72mm) voeding	
<b>LED-indicatie</b>	Voeding, Temperatuur, Spanning, Stroom: groen = Ok; rood/oranje: zie technische fiches Buscommunicatie: Rood = ontvangt data van bus, Groen = stuurt data naar bus UART communicatie: Groen indien SD gelezen wordt, Rood indien op SD geschreven wordt.				
<b>Communicatiemogelijkheden</b>	USB	USB & Ethernet	USB & Ethernet	USB & Ethernet	USB & Ethernet
<b>Logische functies</b>	Booleaanse logica (IF, THEN, ELSE) en Analoge logica (<, >, =, -, +, x, /)				
<b>Aantal sferen</b>	92				
<b>Aantal kloktijden</b>	100				
<b>Aanwezigheidssimulatie</b>	JA				
<b>Astronomische klok</b>	JA				
<b>On-board geheugen</b>	8GB SD kaart met 10 beschikbare geheugenbanken (voor 10 systeemconfiguraties)				
<b>Operationele temperatuur</b>	10°C - 50°C				
<b>Temperatuur in stockage</b>	-10°C tot 60°C				
<b>Maximale vochtigheidsgraad</b>	93%, geen condensatie				
<b>Beschermingsgraad</b>	IP20, EN60529				



## Minicontroller

**Artikelcode: CTD01**

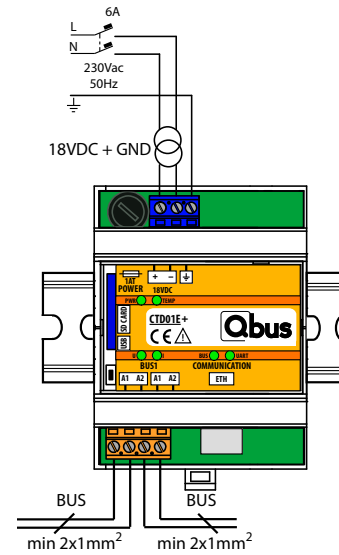
- 1 busuitgang met maximum belasting van 250mA
- USB-poort voor programmatie



## Minicontroller met netwerkpoort voor Qbus Cloud

**Artikelcode: CTD01E**

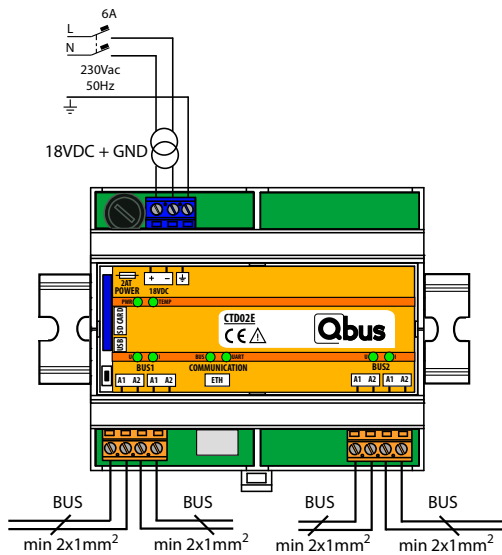
- 1 busuitgang met maximum belasting van 250mA
- USB-poort en netwerkpoort voor programmatie en bediening en visualisatie via Qbus Cloud



## Basic controller met netwerkpoort voor Qbus Cloud

**Artikelcode: CTD01E+**

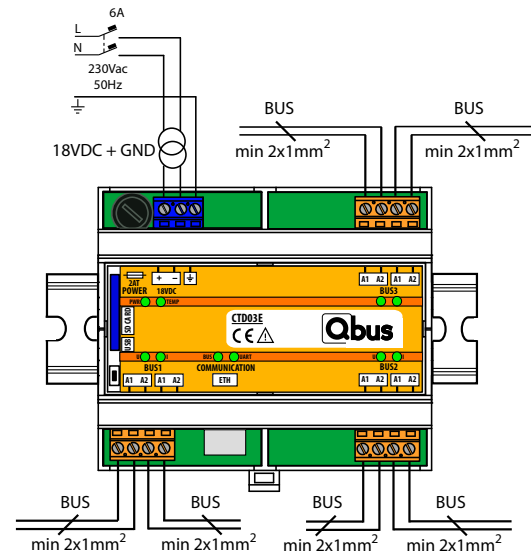
- 1 busuitgang met maximum belasting van 500mA
- USB-poort en netwerkpoort voor programmatie en bediening en visualisatie via Qbus Cloud



## Full controller met netwerkpoort voor Qbus Cloud

**Artikelcode: CTD02E**

- 2 busuitgangen met elk maximum belasting van 500mA
- USB-poort en netwerkpoort voor programmatie en bediening en visualisatie via Qbus



## Maxi controller met netwerkpoort voor Qbus Cloud

**Artikelcode: CTD03E**

- 3 busuitgangen met elk maximum belasting van 500mA
- USB-poort en netwerkpoort voor programmatie en bediening en visualisatie via Qbus

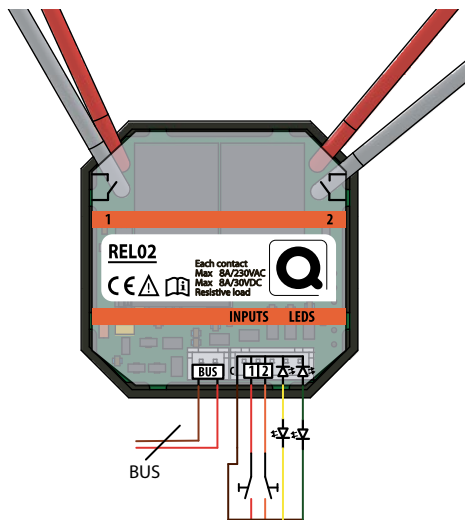
# Schakel- modules

*Met relais- of schakelmodules kunnen uitgangen geschakeld worden. Deze modules worden gebruikt voor de sturing van verlichting, ventilatie, screens, verwarming, poorten, ...*

## **Kies zelf de functie van jouw uitgangsmodule**

De Qbus-relaismodules hebben geen specifieke functie – deze wordt bepaald naar gelang de toepassing waarvoor ze worden gebruikt. Zo kan een relaisuitgang dienen als een gewone aan/uitschakeling, maar eveneens als een drukknop-uitgang die enkel actief is zolang er op de knop wordt gedruwd (zoals een deurbel), of als een timer die de uitgang enkel gedurende een bepaalde tijd aanschakelt. Het is zelfs mogelijk om met relaisuitgangen motoren aan te sturen (gordijnen, screens, zonneschermen, ...).

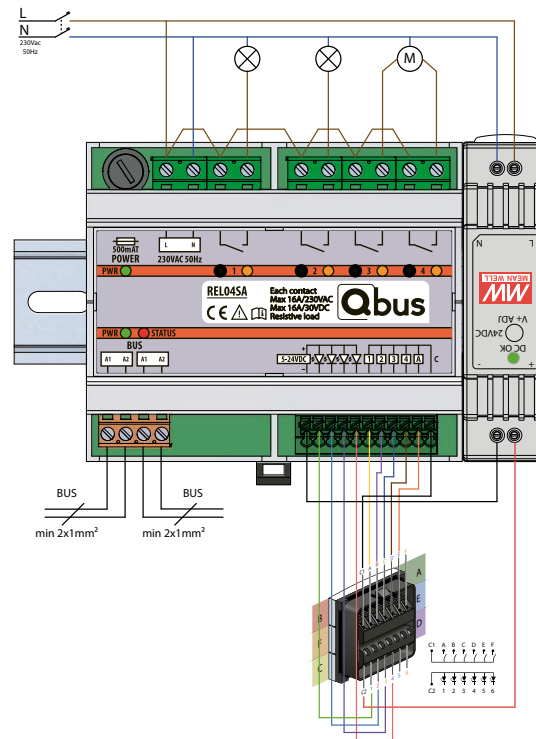
	REL02	REL04SA	REL08
<b>Voeding</b>	Bus-voeding	230Vac, +/-10%, 50Hz	
<b>Max. afzekering</b>	8A	16A/2P	
<b>Busbelasting</b>	In rust zonder LEDs 5mA. In rust met LEDs 8mA. Bij vollast zonder LEDs 16mA, met LEDs 20mA.	10mA bij nominale spanning 13,8V	
<b>Typisch verbruik (alle uitgangen actief)</b>	8mA bus	4,15VA	6,45VA
<b>Interne zekering</b>	Geen	500mAT enkele fase	100mAT enkele fase
<b>Doorslagspanning</b>	4,500V, 1.2 x 50 µs	Getest op 3 kVAc	
<b>Behuizing</b>	Kunststof behuizing voor inbouw in inbouwdoos	DIN-rail	
<b>Type</b>	OUT1 - OUT2: 2 potentiaalvrije NO contacten	OUT1 - OUT4: 4 potentiaalvrije NO contacten	OUT1-OUT8: 8 potentiaalvrije wisselcontacten
<b>Maximale stroom</b>	8A bij 230 VAC / 30 VDC	16A bij 230 VAC; 16A bij 30 VDC	
<b>Maximale belasting</b>	Resistieve belasting (cosφ = 1) 8A bij 230Vac / 30 VDC. Inductieve belasting (cosφ = 0,4; L/R = 7ms) 3,5A bij 230 Vac / 30 VDC	Resistieve belasting (cosφ = 1) 16A bij 230Vac / 30 VDC. Inductieve belasting (cosφ = 0,4; L/R = 7ms) 8A bij 230 Vac / 30 VDC.	
<b>Maximale schakelspanning</b>	250 VAC, 125 VDC	250 VAC, 125 VDC	
<b>Set / reset tijd</b>	15ms max / 5ms max	15ms max / 5ms max	
<b>Levensduur</b>	min. 100,000 operaties	20 miljoen mechanische operaties	
<b>Looptijd</b>	-	-	
<b>LED-indicatie</b>	-	Groene LEDs: 230V/bus aanwezig, Rode LED: knippert tijdens opstarten en programmatie, Oranje LEDs: Aan indien uitgang actief	
		-	Oranje LEDs: Aan indien uitgang actief, knippert indien status manueel overschreven.
<b>Aantal ingangen</b>	2 potentiaalvrije contacten met LED-indicatie	5 potentiaalvrije contacten, inclusief Alles Aan/ Alles Uit-ingang. Met additionele 5-24VDC voeding ook LED-indicatie van de ingangen.	-
<b>Ingangsfunctie</b>	'Drukknop: relais wijzigt bij het sluiten en terug openen van de ingang (standaardsetting in Stand-Alone mode). Normaal Open: ingang open → relais open, ingang dicht → relais dicht (bv. belknop). Normaal Gesloten: ingang open → relais dicht, ingang dicht → relais open. Schakelaar: relais wijzigt bij elke wijziging van de ingang. - Schakelaar: aan/uit functie		-
<b>Afmetingen</b>	12mm x 49mm x 49mm	6 modules (107mm)	9 modules (161mm)



## Tweekanaals schakelmodule

Artikelcode: REL02

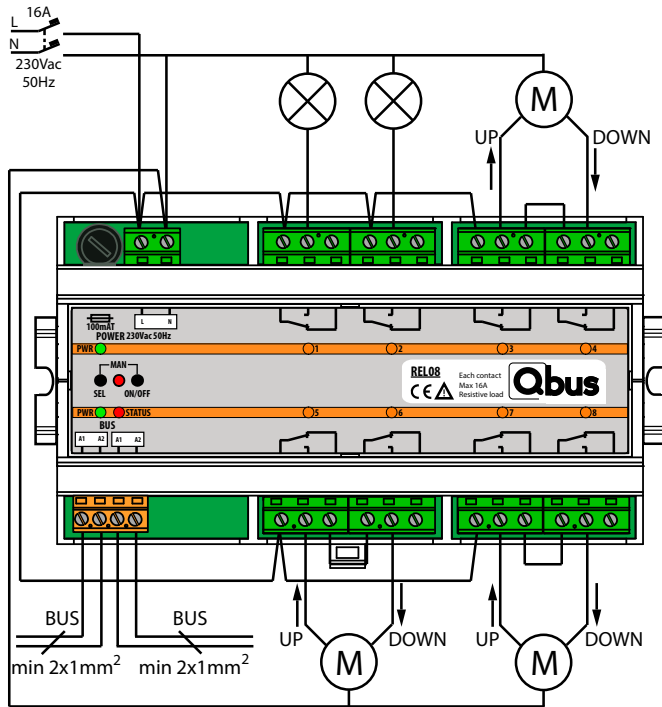
- Bevat 2 x 8A geschakelde uitgangen én 2 ingangen met LED-terugmelding
- Deze module past in een inbouwdoos en wordt door de Qbus-bus gevoed



## Vierkanaals schakelmodule

Artikelcode: REL04SA

- DIN-rail module
- Bevat 4 x 16A geschakelde uitgangen én 5 ingangen waarvan 1 Alles Uit / Paniek-knop
- Kan ook gebruikt worden voor sturing van motoren
- Module kan zowel Stand-Alone als in combinatie met een controller (Qbus Full) worden gebruikt



## Achtkanaals schakelmodule

**Artikelcode: REL08**

- DIN-rail module
- Bevat 8 x 16A geschakelde uitgangen
- Kan ook gebruikt worden voor sturing van motoren

2.3

# ***Rolluik- modules***

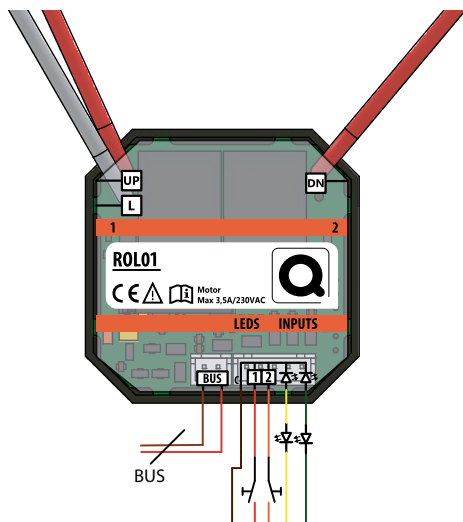
*Met een Qbus-systeem kan rolluiksturing zowel decentraal als centraal gebeuren, zowel met als zonder positionering.*

## ***Motoren aansturen, lamellen positioneren***

Via de Qbus-rolluikmodules kunnen standaard 230V motoren aangestuurd worden; hiermee bedienen je gordijnen of rolluiken en kunnen screens en zonnepanelen automatisch gepositioneerd worden in functie van het zonlicht, regen of wind, enz.



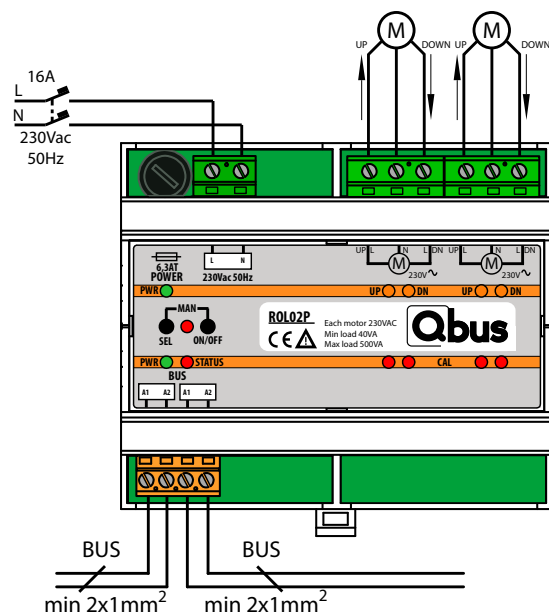
	ROL01	ROL02P	REL04SA / REL08
<b>Voeding</b>	Bus-voeding	230Vac, +/-10%, 50Hz	Deze modules kunnen eveneens gebruikt worden om motoren te sturen. Via de instellingen kunnen twee uitgangen intern gelinkt worden om zo OP en NEER te kunnen sturen. Zie technische details bij Schakelmodules.
<b>Max. afzekering</b>	6A	16A/2P	
<b>Busbelasting</b>	In rust zonder LEDs 5mA. In rust met LEDs 8mA. Bij vollast zonder LEDs 16mA, met LEDs 20mA.	10mA bij nominale spanning 13,8V	
<b>Typisch verbruik (alle uitgangen actief)</b>	5mA bus	4,37	
<b>Interne zekering</b>	Geen	6,3 AT	
<b>Doorslagspanning</b>	4,500 V, 1.2 x 50 µs	Getest op 3kVac	
<b>Behuizing</b>	Kunststof behuizing voor inbouw in inbouwdoos	DIN-rail	
<b>Type</b>	UP - DN: 230V. UP - DN: intern gelinkte contacten	UP1/2 - DN1/2: 230V. UP1 - DN1 en UP2 - DN2: intern gelinkte contacten	
<b>Maximale stroom</b>	8A bij 230 VAC / 30 VDC	16A bij 250 VAC	
<b>Maximale belasting</b>	Resistieve belasting ( $\cos\phi = 1$ ) 8A bij 230Vac / 30 VDC. Inductieve belasting ( $\cos\phi = 0,4$ ; L/R = 7ms) 3,5A bij 230 Vac / 30 VDC	Minimum belasting 40 VA bij 230 Vac, maximum belasting 500 VA bij 230Vac	
<b>Maximale schakelspanning</b>	250 VAC, 125 VDC	250 VAC	
<b>Levensduur</b>	Min. 100,000 operaties	20 miljoen mechanische operaties	
<b>Looptijd</b>	-	Minimum 6 seconden, maximum 22 minuten	
<b>LED-indicatie</b>	-	Groene LED = voeding. Rode LED = 2 seconden gedurende start-up en gedurende programmatie. Rode LED = 2 seconden gedurende start-up en gedurende programmatie. Rode LED "CAL" aan: rolluik nog niet gecalibreerd. Oranje LED UP/DN: Up1 / Down 1; Up 2 / Down 2.	
<b>Aantal ingangen</b>	2 potentiaalvrije contacten met LED-indicatie	-	
<b>Ingangsfunctie (configureerbaar via configuratiesoftware)</b>	Druktoets: open wanneer niet actief (bv. deurbel). Normaal Open: open wanneer niet actief. Normaal Gesloten: gesloten wanneer niet actief. Schakelaar: aan/uit functie.	-	
<b>Afmetingen</b>	12mm x 49mm x 49mm	6 modules (107mm)	



## Decentrale stuurmodule voor 1 motor

**Artikelcode: ROL01**

De decentrale ROL01 module neemt voeding uit de bus en kan makkelijk in de buurt van de motor geïnstalleerd worden. De ROL01 module heeft ook twee ingangen aan boord (met twee LED-uitgangen) via dewelke drukknoppen (met LED-terugmelding), raam- deuren en andere contacten kunnen aangesloten worden.



## Stuurmodule voor 2 motoren (met of zonder lamellen), met positionering

**Artikelcode: ROL02P**

Op een ROL02P DIN-rail module kunnen twee 230V motoren aangesloten worden voor het sturen van rolluiken, gordijnen, ... Elke motor kan gepositioneerd worden tussen 0% en 100% van de looptijd; die positie kan dan gebruikt worden in sferen en kloktijden.

Een intern calibratiemechanisme in de ROL02P zorgt ervoor dat iedere keer dat het rolluik of gordijn volledig op- en neergelaten wordt, deze gecalibreerd wordt. Daardoor wordt verzekerd dat de gevraagde positie ook na verloop van tijd dezelfde blijft.

# Dimmers

*Met het uitgebreide gamma dimmers kan elke lichtbron gedimd worden. Qbus heeft zowel dimmers die op zichzelf kunnen gebruikt worden, als dimmers die enkel in een Qbus Full-installatie worden gebruikt.*

## **Sferen creëren en energie besparen**

Met de Stand-Alone dimmers kunnen gloeilampen, halogeenlampen, spaarlampen, LED-lampen en LED-strips, DALI-armaturen, ... gedimd worden. In een Qbus Full-installatie kunnen ook DALI- of DMX-armaturen aangestuurd worden.

Er zijn meerdere mogelijkheden voor dimmercontrole:

- Bij een 1-toets dimmer gebruik je minder toetsen, maar moet de cyclus steeds vervolledigd worden: beginnende bij 0% naar 100% en terug naar 0%.
- Bij een 2-toets dimmer moet een Op- en een Neer-toets gebruikt worden maar kan de cyclus tussendoor omgekeerd worden. (Hoeft niet van 0% naar 100% te gaan of vice versa.)

Wanneer een knop ingehouden wordt, is de transitietijd van nul naar maximum 5,1 seconden. Een korte puls (< 0,3 sec) brengt de dimmer van nul naar maximum in 2,5 seconden. De maximum waarde van de dimmer kan ook bepaald worden tussen 20% en 100%. De uitgang kan ook automatisch gedimd worden na een ingestelde tijd van 1 seconde tot 255 minuten. Indien de dimmers via een sfeer gestuurd worden, kan de opgaande tijd en de neergaande tijd onafhankelijk ingesteld worden tussen 2,5 seconden en 20 minuten. De Stand-Alone dimmers kunnen zo ingesteld worden dat de laatste dimstand wordt onthouden, waardoor de volgende keer dat de dimmer geactiveerd wordt, deze automatisch naar deze laatste stand teruggaat.

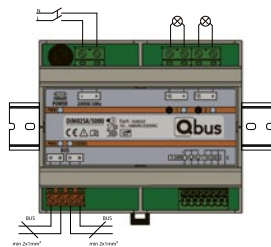
	DIM02SA/500U	DIM04SA/500U
	Universele dimmer (Fase-aansnijding, fase-afsnijding, dimbare spaarlampen, dimbare LEDs), kan zowel Stand-Alone als in een Qbus Full-installatie gebruikt worden. Gemengde belasting wordt niet aangeraden.	
<b>Voeding</b>	230Vac, +/-10%, 50Hz	
<b>Max. afzekering</b>	16A/2P	
<b>Busbelasting (volle belasting)</b>	10mA bij nominale spanning 13,8V	
<b>Max. eigen verbruik</b>	4,5 VA	
<b>Interne zekering</b>	500mA enkele fase	
<b>Doorslagspanning</b>	Getest op 3kV	
<b>Behuizing</b>	DIN-rail	
<b>Type</b>	OUT1 - OUT2: dimbare uitgangen 500 VA/uitgang. In Stand-Alone mode staan de uitgangen standaard voor conventionele transfo's met minimum dimniveau 10%.	OUT1 - OUT4: dimbare uitgangen 500 VA/uitgang. In Stand-Alone mode staan de uitgangen standaard voor conventionele transfo's met minimum dimniveau 10%.
<b>Maximale belasting</b>	Gloeilampen, halogeenlampen met elektronische transfo: max. 500VA per uitgang. Halogeenlampen met magnetische transfo: max. 400VA per uitgang Dimbare 230V LEDs en spaarlampen: max. 100VA per uitgang	
<b>Minimale belasting</b>	Gloeilampen, halogeenlampen met elektronische of magnetische transfo: min. 10VA per uitgang. Dimbare 230V LEDs en spaarlampen: min. 10W per uitgang	
<b>Maximale stroom</b>	-	
<b>Maximale schakelspanning</b>	-	
<b>Levensduur</b>	-	
<b>LED-indicatie</b>	Groen = voeding. Rood = 2 seconden gedurende opstart, daarna gedurende het programmeren. Deze led zal ook knipperen bij het kiezen van de belasting en minimum dimniveau in Stand-Alone mode. Oranje LED OUT: continue aan = uitgang actief. Oranje LED OUT: knippert = uitgang in beveiliging (overbelasting, overhitting). Rode LEDs Error 1-4 aan = Overbelasting of kortsluiting.	
<b>Manuele bediening</b>	Om de respectievelijke belasting en minimum dimniveau te kiezen. Zie de bijsluiters of de technische fiche van de betreffende module.	
<b>Aantal ingangen</b>	3 potentiaalvrije contacten, inclusief Alles Aan/ Alles Uit-ingang. Met additionele 5-24VDC voeding ook LED-indicatie van de ingangen.	5 potentiaalvrije contacten, inclusief Alles Aan/ Alles Uit-ingang. Met additionele 5-24VDC voeding ook LED-indicatie van de ingangen.
<b>Ingangsfunctie</b>	Drukknop standaard: statuswijziging bij pulse, standaardsetting in Stand-Alone mode, Normaal Open: open wanneer niet actief (bv. belknop) Normaal Gesloten: gesloten wanneer niet actief.	
<b>Afmetingen</b>	6 modules (107mm)	9 modules (161mm)

**ANR04SA**

	Kan 4 analoge dimmers (0/1-10V of PWM) of 4 relais of combinatie van beide sturen. Elke analoge uitgang controleert een relaiscontact dat uitschakelt indien dimmer op 0% staat. In Stand-Along mode staan de uitgangen standaard op 0-10V dimmer mode met minimum dimniveau 10%.
	230Vac, +/-10%, 50Hz
	16A/2P
	10mA bij nominale spanning 13,8V
	4,37 VA
	500mAT enkele fase
	Getest op 3kV
	DIN-rail
	OUT1-OUT4: analoge dimmermode of AAN/UIT mode instelbaar via drukknoppen op de module in Stand-alone, of via Configuratie software in Qbus Full. In Stand-Along mode staan de uitgangen standaard op 0-10V dimmer mode met minimum dimniveau 10%.
	Resistieve belasting ( $\cos\phi = 1$ ) 16A bij 250Vac / 30 VDC. Inductieve belasting ( $\cos\phi = 0,4$ ; L/R = 7ms) 8A bij 230 Vac / 30 VDC
	-
	16A
	250 VAC, 125 VDC
	20 miljoen mechanische operaties
	Groene LEDs: 230V/bus aanwezig, Rode LED: knippert tijdens opstarten en programmatie, Oranje LEDs: Aan indien uitgang actief, knippert (enkele Dim0xSA) bij fout (overbelasting, kortsluiting, oververhitting).
	Om de respectievelijke belasting en minimum dimniveau te kiezen. Zie de bijsluiters of de technische fiche van de betreffende module.
	5 potentiaalvrije contacten, inclusief Alles Aan/ Alles Uit-ingang. Met additionele 5-24VDC voeding ook LED-indicatie van de ingangen.
	Drukknop standaard: statuswijziging bij pulse, standaardsetting in Stand-Along mode, Normaal Open: open wanneer niet actief (bv. belknop) Normaal Gesloten: gesloten wanneer niet actief. Schakelaar: aan/uit functie.
	6 modules (107mm)

	ANA04	CLC01	ANA01
	Analoge dimmermodules (0/1-10V)	Constant Light Control Dimmer met lichtsensor	Analoge dimmermodules (0-10V)
<b>Voeding</b>	230Vac, +/-10%, 50Hz	Bus-voeding	
<b>Max. afzekering</b>	16A/2P	-	
<b>Busbelasting (volle belasting)</b>	10mA bij nominale spanning 13,8V	15mA bij nominale spanning 13,8V	
<b>Max. eigen verbruik</b>	2,3VA	-	
<b>Interne zekering</b>	500mAT	-	
<b>Doorslagspanning</b>	Getest op 3kV	-	
<b>Behuizing</b>	DIN-rail	Kunststof behuizing niet DIN-rail	
<b>Type</b>	4 selecteerbare uitgangen (via Qbus Configuratie Software): 0-10V (sourcing - max 10mA) of 1-10V (sinking - max 100mA)	1 selecteerbare uitgang (via de System Manager Software): 0-10V (sourcing - max 5mA) of 1-10V (sinking - max 100mA)	
<b>Maximale belasting</b>	Max 10mA/uitgang	Max 5mA	Max 5mA
<b>Minimale belasting</b>		-	
<b>Maximale stroom</b>		-	
<b>Maximale schakelspanning</b>		-	
<b>Levensduur</b>		-	
<b>LED-indicatie</b>	Groene LEDs = voeding van respectievelijk DALI-bus en Qbus. Rode LED = 2 seconden gedurende start-up en gedurende programmatie		
	Oranje LED OUT1-4 knippert = manuele bediening. Oranje LED OUT1-4 continu aan = OUT1-4 actief	-	
<b>Manuele bediening</b>	Voor manuele overrule - zie de bijsluiter of de technische fiche van de betreffende module.	-	
<b>Aantal ingangen</b>		-	
<b>Ingangsfunctie</b>		-	
<b>Afmetingen</b>	6 modules (107mm)	51mm (H) x 47mm (B) x 14mm (D)	

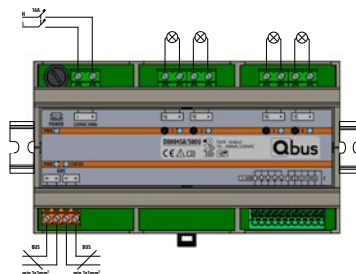
QDI	QDBC02SA	CVD04SA
Voor koppeling Qbus-systeem met DALI	Twee-kanaals DALI Broadcast dimmer module. Kan zowel Stand-Alone als in een Qbus Full installatie gebruikt worden.	Vierkanaals hoogfrequente dimmer voor (RGBW) ledstrips met constante 12V-48V spanningsbron. Deze module kan zowel Stand-Alone als in een Qbus Full-installatie gebruikt worden.
Bus-voeding. Additionele voeding voor DALI-systeem vereist (QDIPWS)	1,15VA onbelast. + 0,032VA per aangesloten DALI- toestel. Of maximum 3.2VA	12-48Vdc + 5%
-	16A/2P	volgens de gebruikte voeding
12mA bij nominale spanning 13,8V	20mA (piek) bij nominale spanning 13,8V	8mA bij nominale spanning 13,8V
12mA bij nominale spanning 13,8V	1,15VA onbelast + 0,032VA per aangesloten DALI- toestel. Of maximum 3.2VA	13mA bij 12V 10mA bij 24V 8mA bij 48V
-	Zelfherstellend	-
-	3kV	3kV
DIN-rail	DIN-rail	DIN-rail
DALI-bus uitgang kan 64 individuele DALI-adressen en 16 groepen aansturen en adresseren	DA1 en DA2: DALI- broadcast bussen. Alle DALI-armaturen op dezelfde DALI-bus zullen op dezelfde manier reageren.	OUT1-4: PWM uitgangen op kathode (-) met common anode (+). Uitgangen kunnen ingesteld worden als individuele dimmers, WarmWhite-Cold White dimmer, RGB dimmer, RGB+ Dimmer.
64 DALI-adressen, max sink current 128mA	over het geheel van de module, mogen er maximum 64 DALI- toestellen worden aangesloten	24V 8A of 48V 4A per kanaal
-	-	-
-	-	4x8A
-	-	48VDC
-	-	-
Groene LEDs = voeding van respectievelijk DALI-bus en Qbus. Rode LED = 2 seconden gedurende start-up en gedurende programmatie	Groen: Voeding OK (boven) / Bus OK (onder), Rood: Status-LED 2 sec. bij opstart en daarna bij programmeren. Deze LED knippert bij selectie instellingen (zie verder "Manuele Bediening"). Oranje: Aan = Uitgang actief; Knipper = fout (overbelasting, kortsluiting).	Groen: Voeding OK (boven) / Bus OK (onder), Rood: Status-LED 2 sec. bij opstart en daarna bij programmeren. Deze LED knippert bij selectie instellingen (zie verder "Manuele Bediening"). Oranje: Aan = Uitgang actief; Knipper tijdens configuratie = afhankelijk van gekozen mode. Knipper tijdens werking = sync mode.
-	-	-
-	Om het minimum dimniveau en gebruik van geheugenfunctie te kiezen. Zie de bijsluiters of de technische fiche van de module.	Om keuze te maken tussen verschillende modes (Afzonderlijke dimkanalen, Warm White / Cool White, RGB-mode, RGB+ mode), geheugenfunctie aan of uit. Zie technische fiche van de betreffende module.
-	3 potentiaalvrije contacten, inclusief Alles Aan / Alles Uit-ingang. Met additionele 5-24VDC voeding ook LED-indicatie van de ingangen.	- Druktoets: statuswijziging bij pulse. Standaardsetting in Stand-Alone mode. - Normaal Open: open wanneer niet actief. - Normaal Gesloten: gesloten wanneer niet actief.
-	- Druktoets: statuswijziging bij pulse. Standaardsetting in Stand-Alone mode. - Normaal Open: open wanneer niet actief. - Normaal Gesloten: gesloten wanneer niet actief.	6 modules (107mm)
2 modules (36mm)	4 modules (71mm)	



## Tweekanaals (Stand-Alone) universele dimmer

**Artikelcode: DIM02SA/500U**

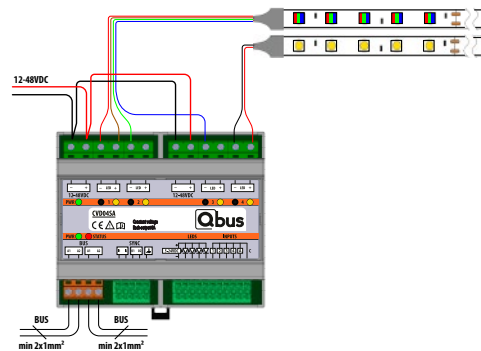
- DIN-rail module om 2 circuits van 10-500VA te dimmen
- Voor fase-aansnijding, fase-afsnijding, dimbare spaarlampen, dimbare LEDs. Deze module kan ook Stand-Alone gebruikt worden (zonder Controller) gezien er 3 rechtstreekse ingangen aan boord zijn voor de aansluiting van standaard drukknoppen (inclusief een Alles Uit & Paniek-knop).



## Vierkanaals (Stand-Alone) universele dimmer

**Artikelcode: DIM04SA/500U**

- DIN-rail module om 4 circuits van 10-500VA te dimmen.
- Voor fase-aansnijding, fase-afsnijding, dimbare spaarlampen, dimbare LEDs. Deze module kan ook Stand-Alone gebruikt worden (zonder Controller) gezien er 5 rechtstreekse ingangen aan boord zijn voor de aansluiting van standaard drukknoppen (inclusief een Alles Uit & Paniek-knop).

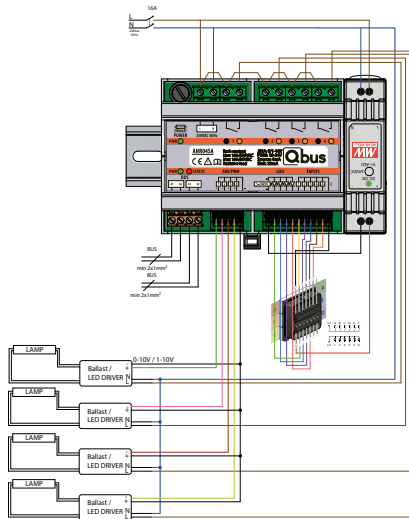


## Vierkanaals (Stand-Alone) hoogfrequente dimmer voor ledstrips met constante 12V-48V spanningsbron.

**Artikelcode: CVD04SA**

- DIN-rail module
- Heeft 4 uitgangen voor dimmen van RGBW ledstrips op 2KHz.
- Geen stroboscopisch effect & constante kleurwaarden
- Dimmer kan ingesteld worden om 4 afzonderlijke ledstrips (alle uitgangen afzonderlijk), warm white cold white (2 uitgangen samen), RGB (3 uitgangen samen) of RGBW (4 uitgangen samen) te dimmen.
- Per twee kanalen kan een voeding van 12V - 24V of 48V worden gebruikt.
- Deze module kan ook Stand-Alone gebruikt worden (zonder Controller) gezien er 5 rechtstreekse ingangen aan boord zijn voor de aansluiting van standaard drukknoppen (inclusief een Alles Uit & Paniek-knop).

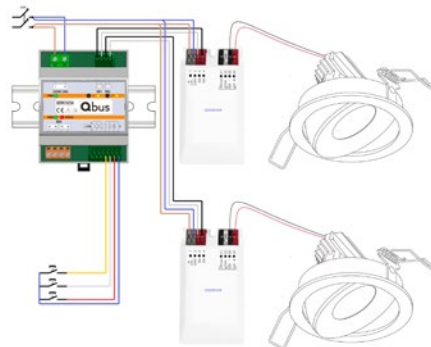




## Vierkanaals (Stand-Alone) analoge stuurmodule voor dimmen en/of schakelen

**Artikelcode: ANR04SA**

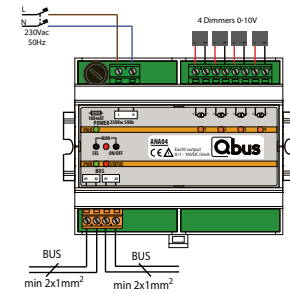
- DIN-rail module
- Heeft 4 uitgangen die als analoge dimmers (0/1-10V of PWM) of als relaisuitgangen kunnen gebruikt worden. Deze module kan ook Stand-Alone gebruikt worden (zonder Controller) gezien er 5 rechtstreekse ingangen aan boord zijn voor de aansluiting van standaard drukknoppen (inclusief een Alles Uit & Paniek-knop).



## Qbus DALI broadcast module

**Artikelcode: QDBC02SA**

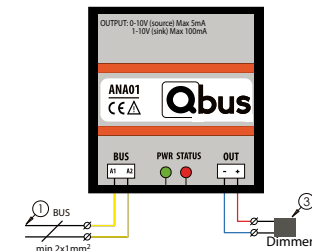
- DIN-rail module om 2 DALI-lichtkringen te dimmen, zonder programmatie
- Dimt tot 64 DALI-toestellen verdeeld over 2 DALI-kringen
- Bediening via standaard drukknoppen, inclusief een Alles Uit- en Panieknop
- Module kan zowel Stand-Alone als in combinatie met controller (Qbus Full) gebruikt worden



## Vierkanaals analoge dimmer

**Artikelcode: ANA04**

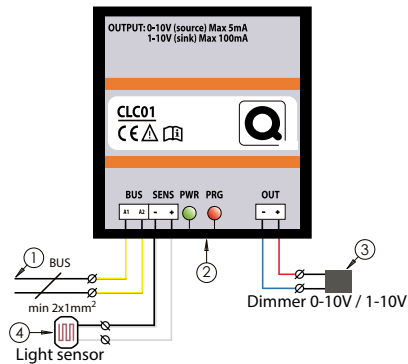
- Analoge dimmodule
- DIN-rail module om 4 analoge dimmers met voedingen van 0-10 of 1-10V te schakelen



## Decentrale éénkanaals analoge dimmer

**Artikelcode: ANA01**

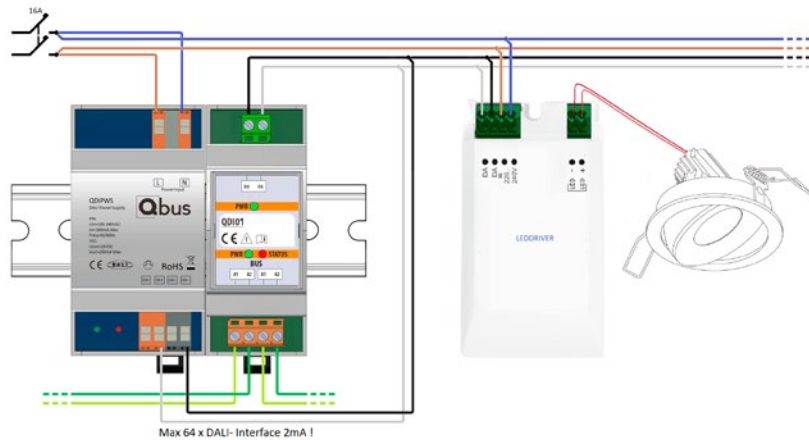
- 0/1-10V dimmer met 1 uitgang die decentraal op de bus verbonden wordt



## Decentrale Constant Light Control Dimmer

**Artikelcode: CLC01**

- Decentrale module gevoed door de bus, met een lichtsensor die continu het lichtniveau meet. Het verschil tussen het gewenste en het effectieve lichtniveau wordt dan door de CLC01 aangepast door de aangesloten verlichting meer of minder te dimmen.



## Qbus Dali Interface

**Artikelcode: QDI01**

- Din-rail module om tot 64 DALI-armaturen met het Qbussysteem te koppelen
- Eenvoudig adresseren van de DALI-armaturen en Qbus DALI-sensoren
- Tot 80 dimkanalen verdeeld over 64 individuele armaturen en 16 groepen
- Bediening en visualisatie via de vertrouwde Qbus-bedieningspanelen

## Qbus Dali Power Supply

**Artikelcode: QDIPWS**

- Voeding voor het DALI-systeem

# Ingangs-modules

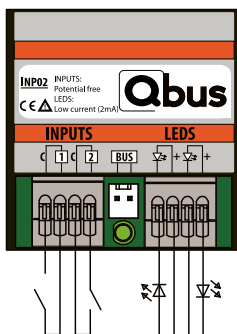
*Via ingangsmodule kunnen externe contacten zoals standaard schakelaars, raam-en deurcontacten, allerhande detectoren, garagepoorten en dergelijke met het Qbus-systeem geconnecteerd worden. En voor het uitlezen van data uit externe meters, hebben we de Energy Counter Module ontworpen.*

## **Verbindingen maken & meten**

Ingangsmodule bestaan zowel in DIN-rail formaat om in de kast gemonteerd te worden, als in kleiner formaat om in een inbouwpotje te monteren.

Met de Energy Counter Module, voor het bijhouden van groene stroom-certificaten, het optimaliseren van verbruiken of gewoon om te weten wat er waar wanneer in jouw gebouw gebeurt.

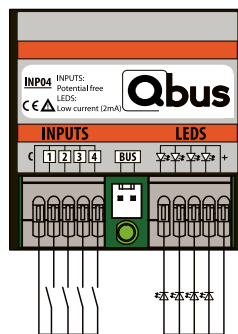
	INP02	INP04	ECM04	INP08	INP16	INP08/230
<b>Voeding</b>	Bus-voeding			230Vac, +/-10%, 50Hz		
<b>Max. afzekering</b>	-			6A/2P		
<b>Busbelasting</b>	10mA bij nominale spanning 13,8V, indien externe LEDs aangesloten 15mA			10mA bij nominale spanning 13,8V	20mA bij nominale spanning 13,8V	10mA bij nominale spanning 13,8V
<b>Typisch verbruik</b>	-			2,3VA		
<b>Interne zekering</b>	-			500mAT		
<b>Doorslagspanning</b>	-			Getest op 3kVac		
<b>Behuizing</b>	Kunststof behuizing voor inbouw in inbouwdoos			DIN-rail		
<b>Aantal ingangen</b>	2 potentiaalvrije	4 potentiaalvrije	4 potentiaalvrije ingangen voor pulemeters	8 potentiaalvrije	16 potentiaalvrije	8 optisch gescheiden ingangen (12 Vac/ dc of 230Vac)
<b>Ingangsfunctie (configureerbaar via configuratie- software)</b>	Druktoets: open wanneer niet actief (bv. deurbel). Normaal Open: open wanneer niet actief. Normaal Gesloten: gesloten wanneer niet actief. Schakelaar: aan/uit functie.					
<b>LED-indicatie</b>	Groene LED = voeding. Externe LEDs kunnen op de ingangen verbonden worden om de status van de ingang weer te geven.			Groene LED = voeding		
				Rode LED = 2 seconden gedurende start- up en gedurende programmatie		
				Oranje LED 1-8: wanneer contact gesloten is	Oranje LED 1-16: wanneer contact gesloten is	Oranje LED 1-8: wanneer contact actief is
<b>Afmetingen</b>	41mm (H) x 40mm (B) x 12mm (D)			6 modules		9 modules



## Bus-koppelmodule met 2 potentiaalvrije ingangen

Artikelcode: **INP02**

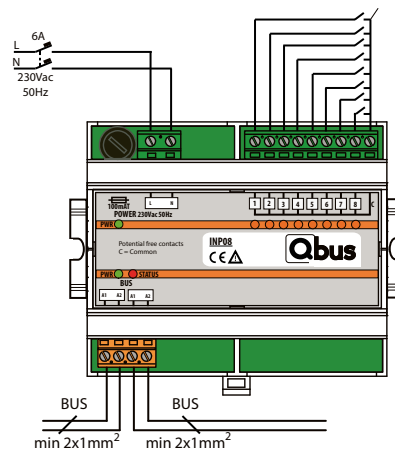
Op de INP02 kunnen 2 potentiaalvrije contacten (bv. druktoetsen) en 2 LEDs voor terugmelding aangesloten worden. Deze modules passen in een inbouwdoos voor schakelaars en zijn een ideale oplossing om standaard drukknoppen rechtstreeks op de bus te connecteren.



## Bus-koppelmodule met 4 potentiaalvrije ingangen

Artikelcode: **INP04**

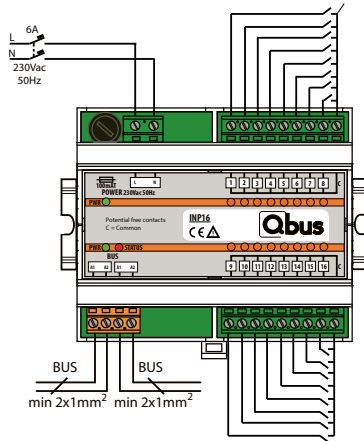
Op de INP04 kunnen 4 potentiaalvrije contacten (bv. druktoetsen) en 4 LEDs voor terugmelding aangesloten worden. Deze modules passen in een inbouwdoos voor schakelaars en zijn een ideale oplossing om standaard drukknoppen rechtstreeks op de bus te connecteren.



## Ingangsmodule met 8 potentiaalvrije ingangen

Artikelcode: **INP08**

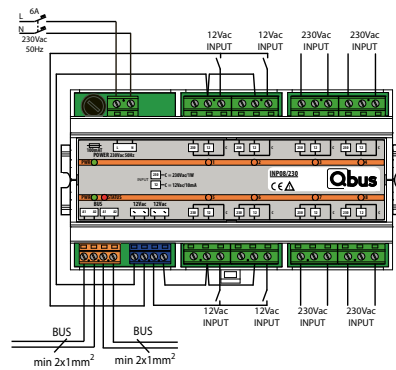
Op deze DIN-rail module kunnen 8 potentiaalvrije ingangen aangesloten worden. Via de Qbus-configuratie software kan bepaald worden welke functie elke ingang moet hebben - schakelaar, druktoets, normaal open of normaal gesloten.



## Ingangsmodule met 16 potentiaalvrije ingangen

**Artikelcode: INP16**

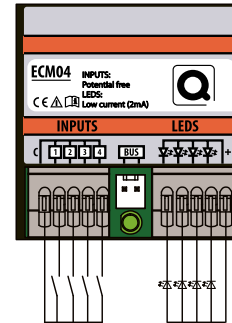
Op deze DIN-rail module kunnen 16 potentiaalvrije ingangen aangesloten worden. Via de Qbus-configuratie software kan bepaald worden welke functie elke ingang moet hebben - schakelaar, druktoets, normaal open of normaal gesloten.



## Ingangsmodule met 8 ingangen onder spanning

**Artikelcode: INP08/230**

Deze DIN-rail module wordt gebruikt om externe contacten onder spanning (12 Vac/dc of 230Vac - bv. automatische poorten) te connecteren met het Qbus-systeem.



## Energy Counter Module

**Artikelcode: ECM04**

De ECM04 of Energy Counter Module is een module die de pulsen, die hij ontvangt van een meter, optelt. Het maakt niet uit van welke metersoort deze pulsen komen zolang de contacten maar spanningsloos zijn. De ECM04 kan iedere 250ms een puls ontvangen en optellen. Het systeem kan ook een alarm creëren bij een bepaald aantal pulsen, bijvoorbeeld voor een groene stroomcertificaat voor zonnepanelen.

# *Interfaces*

*Alleen voor de sturing van verlichting bestaan al verschillende stuursystemen die regelmatig gebruikt worden, zoals DMX en DALI. Maar ook HVAC-systemen spreken soms een eigen taal, en ook draadloze protocollen moeten met Qbus kunnen spreken. Door de juiste koppelmodules te gebruiken kunnen deze allemaal in een Qbus-systeem geïntegreerd worden.*

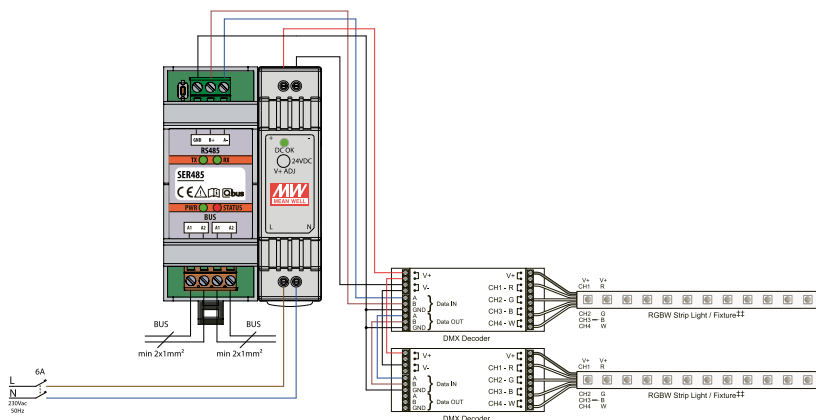
## **Koppeling met andere systemen**

Via de verschillende Qbus interface modules kunnen allerlei systemen gekoppeld worden met het Qbus-systeem om zo tot één volledige geïntegreerde installatie te komen die volledig wordt aangestuurd op de intuïtieve, gebruiksvriendelijke Qbus-manier.

	SER485/DMX	SER485/Modbus	SER485/QWS	SER485/Duco
	De Qbus DMX interface laat toe om maximaal 48 connecties te leggen tussen Qbus-uitgangen en 254 DMX-kanalen.	Module om Qbus met Modbus applicaties te integreren. Een aantal Modbus-gestuurde toestellen worden standaard ondersteund, voor overige moet een customized configuratie uitgevoerd worden. Zie de technische fiche van de SER485/Modbus voor verdere info.	Het Qbus-weerstation meet temperatuur, neerslag, windsnelheid en helderheid (in drie richtingen oost - zuid - west, ochtend en avond). Het Qbus-weerstation bestaat uit de Qbus SER485-interface (SER485/APIEN), het weerstation zelf en de voeding van het weerstation (24V).	Via deze verbindingmodule kan een link gelegd worden tussen een Qbus-installatie en het Duco Comfort Plus System of het DucoTronic (Plus) System.
<b>Voeding</b>	Bus-voeding	Bus-voeding	SER485/APIEN: bus weerstation: 24V voeding bijgeleverd	Bus-voeding
<b>Busbelasting (volle belasting)</b>	35mA bij nominale spanning 13,8V			
<b>Max. eigen verbruik</b>	35mA bij nominale spanning 13,8V			
<b>Behuizing</b>	DIN-rail			
<b>Type</b>	DMX uitgang. Per SER485/DMX kunnen maximaal 12 RGBW-modes, 16 RGB-modes of 24 Warm White Cool White-modes worden ondersteund. Indien deze modes ook via de Qbus Cloud moeten worden aangestuurd wordt elke mode gedupliceerd, zodat er per SER485/DMX maximaal 6 RGBW-modes, 8 RGB-modes of 12 WWCW-modes kunnen worden gestuurd zowel via schakelaars als via Qbus Cloud.	Verschillende Modbus-gestuurde toestellen (zoals Daikin RTD NET, RDT.RA, Toshiba..., Mitsubishi...) zijn standaard voorzien en kunnen via een drop-down box gekozen worden. Voor niet-ondersteunde Modbus toestellen is een specifieke configuratie nodig met tussenkomst van Qbus.	Het Qbus-weerstation meet temperatuur, neerslag, windsnelheid en helderheid(in drie richtingen oost - zuid - west, ochtend en avond).	Aansturing van Duco Comfort Plus System of het DucoTronic (Plus) System
<b>Maximale belasting</b>	Tot 32 slaves			
<b>Minimale belasting</b>	-			
<b>LED-indicatie</b>	Groen = voeding. Rood = 2 seconden gedurende opstart, daarna gedurende het programmeren. TX: knippert bij versturen data naar het toestel. RX: knippert bij ontvangen data door Qbus.			
<b>Afmetingen</b>	2 modules (36mm)		SER485/APIEN module: 2 DIN modules (36mm). Weerstation 77mm (H) x 96mm (B) x 118mm (D). Voeding: 1 module (25mm breed)	2 modules (36mm)



	QWI	QDI	UBIE	IRG
	De Qbus Wireless Interface heeft een ingebouwde Easywave chipset, zodat communicatie tussen draadloze Easywave modules en Qbus modules mogelijk is.	Voor koppeling Qbus systeem met DALI	De Ubie Internet of Things gateway koppelt Qbus met KNX en met "Slimme Toestellen" zoals Sonos, Hue, ...	De Infrarood generator kan IR codes van 8 tot 120 bits genereren en uitzenden naar toestellen met IR ontvanger. De IR codes kunnen uit de Qbus System Manager IR database gedownload worden.
	Bus-voeding	Bus-voeding. Additionele voeding voor DALI-systeem vereist (QDIPWS).	5VDC externe voeding (bijgeleverd)	Bus-voeding
	20mA bij nominale spanning 13,8V	12mA bij nominale spanning 13,8V	-	15mA bij nominale spanning 13,8V
	20mA bij nominale spanning 13,8V	12mA bij nominale spanning 13,8V	400mA bij 5VDC	15mA bij nominale spanning 13,8V
	DIN-rail	DIN-rail	Kunststof	Kunststof
	Interface tussen de Qbus-bus en Easywave draadloos protocol. Maximum 32 Easywave componenten kunnen draadloos met 1 QWI-module verbonden worden. Meerdere QWI per Qbus Controller zijn mogelijk.	DALI-bus uitgang kan 64 individuele DALI-adressen en 16 groepen aansturen	Voor het koppelen en aansturen van home en building automation systemen (Qbus en KNX) met elkaar en met Slimme IP-gebaseerde toestellen die door Ubie worden ondersteund. Zie <a href="http://www.ubiebox.com">www.ubiebox.com</a> om na te gaan welke toestellen worden ondersteund.	IRG04 heeft 4 uitgangskanalen die samen 64 verschillende IR codes kunnen sturen. In de Qbus System Manager kan aangeduid worden hoe deze codes worden verdeeld over de 4 uitgangen (alle 64 op 1 uitgang, 32 codes op 2 of 16 codes op 4 uitgangen).
	-	64 DALI-adressen, max sink current 250mA	-	64 IR codes
	-	-	-	-
	"Groen = voeding Rood = 2 seconden gedurende opstart, daarna gedurende het programmeren. "	Groene LEDs = voeding van respectievelijk DALI-bus en Qbus. Rode LED = 2 seconden gedurende start-up en gedurende programmatie	Oranje Led = Ubie is aan het opstarten. Blauwe Led = Ubie is verbonden met Ubie Cloud. Blauw + rode LED = Ubie is niet verbonden met Ubie Cloud.	Groene LED: voeding bus Rode LED: data transfer / error
	2 modules (36mm)	2 modules (36mm)	110mm x 110mm x 35mm	31mm x 54mm x 84mm



## Qbus – DMX koppelmodule

**Artikelcode: SER485/DMX**

De Qbus DMX interface stelt je in staat om alle mogelijke DMX-toestellen (spots, moving heads, LED-panels, LED-strips, ...) aan te sturen via het Qbus-systeem. Kies het gewenste kleur via een kleurenwiel op de Cloud, speel een "filmpje" met kleurovergangen af via een Qbus-schakelaar, of laat je RGBW-strips meedansen met de Party-sfeer.



### ***Toebehoren***

Naast de DMX koppelmodule beiden wij ook losse componenten aan om op die manier een volledig pakket te kunnen aanbieden.

#### **DMX Decoder (DEC45/DMX)**

De DMX decoder bevat 4 kanalen van elk 5A.

#### **LED voeding / driver (LEDPWS/24.120)**

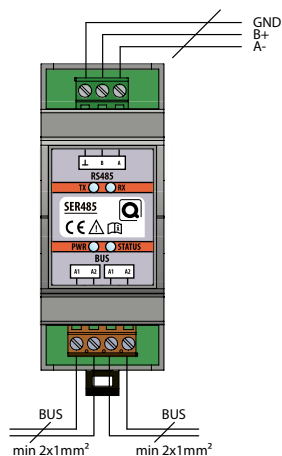
LED driver van 24Vdc 120W.

#### **RGBW Ledstrip (LS24/RGBW)**

RGBW ledstrip van 5 meter, 24V, 72 Leds per meter, 23W per meter. 5 jaar garantie.

#### **LEDPACK - LEDPACK/DMX**

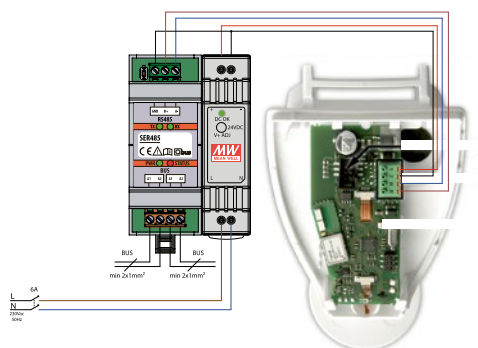
Pack met alle componenten die nodig zijn om extra sfeer te creëren via kleurverlichting. Beschikbaar in een pakket mét Qbus DMX interface (LEDPACK/DMX: Qbus DMX interface, RGBW Ledstrip, LED voeding, DMX decoder) of in een pakket zonder Qbus DMX interface (LEDPACK: RGBW Ledstrip, LED voeding, DMX decoder).



## Qbus – Modbus koppelmodule

**Artikelcode: SER485/Modbus**

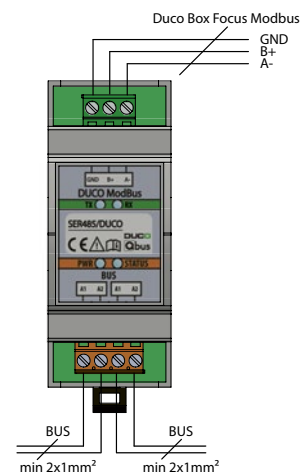
Module om Qbus met toestellen die een Modbus (SER485)-poort hebben te integreren. De Modbus-gegevens van verschillende toestellen (Daikin, Toshiba, Mitsubishi, Fujitsu, Priva, Robur) zit standaard in de Qbus-module, voor overige moet de code worden toegevoegd door Qbus. Zie de technische fiche van de SER485/Modbus voor verdere info.



## Qbus Weather Station

**Artikelcode: QWS/APIEN**

Het Qbus-weerstation meet temperatuur, neerslag, windsnelheid en helderheid (in oostelijke, westelijke en zuidelijke richting). Vermijd oververhitting door screens aan de zonnepanelen automatisch te sluiten, of sluit je zonnepanelen als er teveel wind is. Visualiseer dit alles op de Qbus Cloud.



## Qbus – Duco koppelmodule

**Artikelcode: SER485/DUCO**

Via deze verbindingmodule kan een link gelegd worden tussen een Qbus-installatie en het Duco Comfort Plus System of het Ducotronic (Plus) System. Beide Duco-systemen zorgen voor een zonaal geregelde afvoer van vervuilde en/of vochtige lucht via een regelkleppensysteem en kunnen naadloos geïntegreerd worden in je Qbus-installatie via de tweedraads buskabel.



## Qbus Dali Interface

**Artikelcode: QDI01**

- DIN-rail Module om het Qbus-systeem met een DALI-systeem te koppelen (max. 64 adressen). Laat toe om op een makkelijke manier, via de vertrouwde Qbus-bedieningspanelen (schakelaars, detectoren, Cloud, EQommand,...) een DALI-systeem aan te sturen en te visualiseren.



## Qbus Dali Power Supply

**Artikelcode: QDIPWS**

- Voeding voor het DALI-systeem



## Qbus Wireless Interface

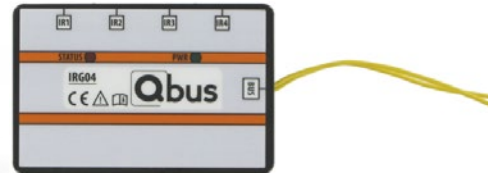
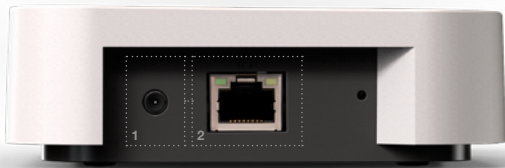
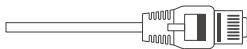
**Artikelcode: QWI**

- de QWI verbindt het bedrade Qbus-systeem met draadloze protocollen. De QWI/EW verbindt Qbus met Easywave componenten.
- Beschikbare Qbus Easywave componenten: schakelmodules, schakelaars, raam-en deurcontacten, sensoren, alarmknoppen.
- Bidirectionele Easywave dimmers en rolluikmodules zijn beschikbaar vanaf Q3 2019.

1



2



## Ubie

**Artikelcode: Ubie**

- Ubie verbindt jouw home en building automation systemen zoals Qbus en KNX met slimme, IP-gebaseerde toestellen zoals Sonos, Hue, Bose, Nest, ... Check [www.ubiebox.com](http://www.ubiebox.com) om na te gaan welke slimme toestellen ondersteund worden.

## Infrarood Generator

**Artikelcode: IRG04**

- De Infrarood Generator kan IR codes van 8 tot 120 bits genereren en uitsturen naar toestellen met IR ontvanger. De IR codes kunnen uit de Qbus System Manager IR database gedownload worden. De IRG04 wordt geleverd met 1 IRG-LED. Additionele LEDs kunnen bijbesteld worden (Artikelcode IRG04-LED).

2.7

# Schakelaars

*Achter de Tastu, Niko, Bticino, Lithoss, CJC, Jung of GMatrix drukknoppen van de Qbus slimme schakelaars schuilt een printplaat vol elektronische intelligentie. Alleen al via de 4 drukknoppen kan de schakelaar tot 8 commando's doorgeven aan de controller. De slimme schakelaars hebben standaard kleurenleds waarvan de kleur zelf kan gekozen of samengesteld worden, en is ook verkrijgbaar met ingebouwde bewegingsmelder, lichtsensor, temperatuursensor of een combinatie van deze opties.*

## **Optimaal evenwicht tussen intelligentie en kost**

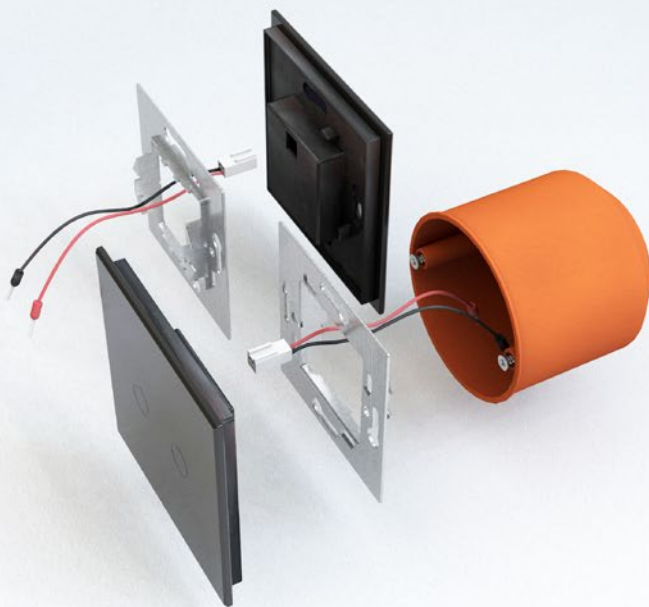
Naast de slimme schakelaars kunnen ook standaard drukknoppen op een Qbus-installatie worden aangesloten via centrale en decentrale ingangsmodule, of zelfs rechtstreeks op de Qbus Stand-Alone modules.

De combinatie van "slimme" Qbus-schakelaars en standaard drukknoppen zorgt voor het door je gewenste evenwicht tussen de nodige functies en de kost van je installatie.

## Tastu

<b>Voeding</b>		
<b>Busbelasting</b>	1-toets 10mA, 2-toets 15mA, 4-toets 20mA bij nominale spanning 13,8V	
<b>LED-indicatie</b>	RGB kleurenleds: kleur in te stellen via Qbus configuratiesoftware	
<b>Aantal bedieningen</b>	1-toets: 1 aanraakvlak met 1 RGB LED voor de bediening van 1 Qbus-uitgang. 2-toets: 2 aanraakvlakken met 2 RGB LEDs voor de bediening van 4 Qbus-uitgangen (2 additionele uitgangen via de tweede pagina). 4-toets: 4 aanraakvlakken met 4 RGB LEDs voor de bediening van 8 Qbus-uitgangen (4 additionele uitgangen via de tweede pagina).	
<b>Versie</b>	1, 2 en 4-toets zwart of wit glas, optioneel met temperatuursensor	
<b>Afmetingen</b>	86mm x 86mm	

Niko	Bticino	Lithoss	CJC	Jung	Gmatrix
Bus-voeding					
10mA bij nominale spanning 13,8V.	10mA bij nominale spanning 13,8V				1-toets 6mA, 2-toets 9mA, 3-toets 12mA, 4-toets 14mA (max. verbruik bij alle LEDs wit).
RGB kleurenleds: kleur in te stellen via Qbus configuratiesoftware			Witte LED achter toetsen, 1 RGB LED centraal voor indicatie HVAC programma	RGB kleurenleds: kleur in te stellen via Qbus configuratiesoftware	RGB kleurenleds: kleur in te stellen via Qbus Configuratie Software
<p>- De Niko SWC0102NB module wordt geleverd zonder druktoetsen, en kan gebruikt worden om een 1-toets of een 2-toets Niko afwerkingsset op te klikken, en dus om respectievelijk 1 of 2 toetsen te gebruiken.</p> <p>- De Niko SWC04 bevat 4 Niko toetsen. Alle Niko slimme schakelaars hebben RGB LEDs achter elke toets. De twee-toets versie kan 4 Qbus uitgangen bedienen, de 4-toets versie kan 8 Qbus uitgangen bedienen (additionele uitgangen via de tweede pagina).</p>	<p>De Bticino SWC04 bevat 4 toetsen met RGB LEDs. Deze kunnen 8 Qbus uitgangen bedienen (additionele uitgangen via de tweede pagina).</p>	<p>1-toets met of zonder 1 RGB LED voor de bediening van één Qbus-uitgang.</p> <p>2-toets met of zonder 2 RGB LEDs voor de bediening van 4 Qbus-uitgangen (2 additionele uitgangen via de tweede pagina).</p> <p>3-toets met of zonder 3 RGB LEDs voor de bediening van 6 Qbus-uitgangen (drie additionele uitgangen via de tweede pagina).</p> <p>4-toets met of zonder 4 RGB LEDs voor de bediening van acht Qbus-uitgangen (4 additionele uitgangen via de tweede pagina).</p>	<p>1-toets: 1 aanraakvlak met 1 RGB LED voor de bediening van één Qbus-uitgang. 2-toets: 2 aanraakvlakken met 2 RGB LEDs voor de bediening van 4 Qbus-uitgangen (twee additionele uitgangen via de tweede pagina).</p> <p>4-toets: 4 aanraakvlakken met 4 RGB LEDs voor de bediening van 8 Qbus-uitgangen (4 additionele uitgangen via de tweede pagina).</p>	<p>Qbus levert de JUNG "Tastafdekkings-module" (4008TSM) met geïntegreerde Qbus printplaat voor aansluiting op de Qbus tweedraadsbus. Op de 4008TSM passen verschillende stijlen JUNG knoppen en afdekkaders (AS500, A, CD500, LS). Deze knoppen en afdekkaders worden niet bijgeleverd maar moeten afzonderlijk bij de respectievelijke JUNG verkoopskanalen besteld worden.</p>	<p>1-toets: 1 aanraakvlak met 1 RGB LED voor de bediening van één Qbus uitgang.</p> <p>2-toets: 2 aanraakvlakken met 2 RGB LEDs voor de bediening van vier Qbus uitgangen (twee additionele uitgangen via de tweede pagina).</p> <p>3-toets: 3 aanraakvlakken met 3 RGB LEDs voor de bediening van zes Qbus uitgangen (drie additionele uitgangen via de tweede pagina)</p> <p>4-toets: 4 aanraakvlakken met 4 RGB LEDs voor de bediening van acht Qbus uitgangen (vier additionele uitgangen via de tweede pagina).</p>
<p>- de 1 of 2-toets versie wordt zonder druktoetsen geleverd - Niko afwerkingssets met lens voor enkele (versie XXX-32002) of dubbele (versie XXX-32004) elektronische drukknop kunnen hierop geklikt worden. Optioneel met temperatuursensor.</p> <p>- de 4-toets versie is verkrijgbaar in de beschikbare Niko-kleuren, optioneel met temperatuursensor en/of bewegings- en lichtdetector.</p>	<p>4-toets in Bticino Light, Light-Tech, Living, optioneel met temperatuursensor.</p> <p>3-toets versie met bewegings- en lichtdetector.</p>	<p>zie catalogus Lithoss. De 2- en 4-toets versie zijn optioneel met temperatuursensor beschikbaar.</p>	<p>enkel LOLA. 4-toets versie optioneel met temperatuursensor beschikbaar.</p>	<p>Zie technische fiche SWC04/Jung. De basismodule 4008TSM is optioneel met temperatuursensor beschikbaar.</p>	<p>zie catalogus GMATRIX. De 2-, 3- en 4-toets versie zijn optioneel met temperatuursensor beschikbaar.</p>
<p>71mm x 73mm (incl. frame). Incl. afwerkingsset voor de 4-voudige slimme schakelaar, excl. afwerkingsset voor de enkele en dubbele versie.</p>	<p>44mm x 47mm (zonder frame, zonder afdekkader, deze worden niet meegeleverd)</p>	<p>Afhankelijk van gekozen versie. (Zie respectievelijke catalogi)</p>		<p>47mm x 44mm</p>	<p>afhankelijk van de gekozen versie. Zie Gmatrix catalogus.</p>



## Tastu®-schakelaars

**Artikelcode slimme schakelaars: SWC0XX/GX**

**Artikelcode Stand-Alone schakelaars: SWC0XSA/GX**

De Tastu®-glasschakelaar werkt via aanraaksensoren die in de glazen plaat zijn weggewerkt. Via deze capacitieve aanraakvlakken kunnen gebruikers alle technieken in die ruimte, op dat verdiep of in dat gebouw bedienen. Deze schakelaars zijn fingerprint-proof: een speciale coating op de glazen schakelaar vermijdt dat er vingerafdrukken op het glas achterblijven.

De Tastu®-schakelaars bestaan zowel als slimme schakelaar – optioneel met ingebouwde temperatuursensor (voor rechtstreekse koppeling op de Qbus-bus) als in een Stand-Alone drukknop-uitvoering. Deze Stand-Alone versie van de Tastu kan gebruikt worden met de Qbus Stand-Alone modules en met teleruptoren.



### **Afdekplaat**

De bijpassende Tastu®-afdekplaten zijn net zoals de Tastu®-schakelaars tegelijk eigentijds en tijdsloos, functioneel en design. Zoals de schakelaars geven ze een licht zwevend gevoel door de afstand tussen de muur en het glas. De afdekplaten zijn beschikbaar voor Niko-schakelmateriaal, en steeds in enkele, tweevoudige en drievoudige horizontale uitvoering.



## **Tastu® Display**

De Tastu® Display heeft een ingebouwd kleurenscherm om zo te zien wat je bedient. Vier uitgangen kunnen rechtstreeks bediend worden, en door verder te scrollen kunnen nog eens 16 additionele uitgangen aangestuurd worden. De ingebouwde temperatuursensor laat toe om de Tastu® Display als thermostaat te gebruiken, en de proximity-sensor zorgt ervoor dat het scherm enkel oplicht als het scherm bediend wordt.



<b>Slimme schakelaar</b>	<b>Optie temperatuursensor</b>	<b>Uitvoering</b>
1-toets (SWC01/XX) 2-toets (SWC02/XX) 4-toets (SWC04/XX)	2-toets (SWC02T/XX) 4-toets (SWC04T/XX)	XX = versie GB (Glass Black) of versie GW (Glass White)
<b>Stand-Alone</b>	<b>Uitvoering</b>	
1-toets (SWC01SA/XX) 2-toets (SWC02SA/XX) 4-toets (SWC04SA/XX)	XX = versie GB (Glass Black) of versie GW (Glass White)	
<b>Stand-Alone</b>	<b>Uitvoering</b>	
Enkelvoudig - horizontaal (ADPTASTU/N1XX) Tweevoudig - horizontaal (ADPTASTU/N2XX) Drievoudig - horizontaal (ADPTASTU/N3XX)	XX = versie GB (Glass Black) of versie GW (Glass White)	

## Qbus-schakelaar in Niko-uitvoering

**Artikelcode: SWC04X/XXX**

Achter de Niko-drukknoppen zit de Qbus-printplaat. Eenvoudig aan te sluiten op de Qbus-bus, optioneel met ingebouwde temperatuursensor, bewegingsdetector, lichtsensor of een combinatie hiervan. Alle drukknoppen hebben instelbare kleurenleds. Via de handige tweede pagina is het mogelijk om in totaal 8 uitgangen te bedienen met één 4-toets schakelaar. Deze slimme schakelaars worden geleverd met toetsen en frame, maar zonder afdekkader.

Slimme schakelaar	Optie temperatuursensor	Optie bewegings- en lichtdetector	Optie temperatuur, bewegings- en lichtdetector	Uitvoering
4-toets (SWC04/XXX)	4-toets (SWC04T/XX)	4-toets (SWC04M/XX)	4-toets (SWC04MT/XX)	XXX = Niko kleur. Kleuren 100, 101, 121, 122 standaard beschikbaar, overige kleuren op bestelling
4-toets zonder afwerkingsset (SWC04/NNB) 1- en 2-toets zonder afwerkingsset (SWC0102/NNB)	1- en 2-toets zonder afwerkingsset (SWC0102T/NNB)	-	-	zonder afwerkingsset

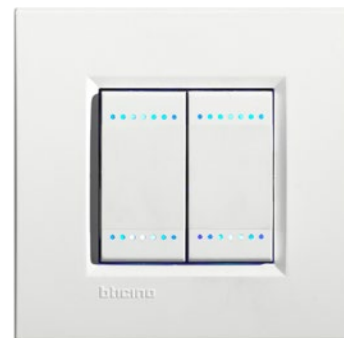


## Qbus-schakelaar in Bticino-uitvoering

**Artikelcode: SWC04X/XX**

Achter de Bticino-drukknoppen zit de Qbus-printplaat. Eenvoudig aan te sluiten op de Qbus-bus, optioneel met ingebouwde temperatuursensor, bewegingsdetector, lichtsensor of een combinatie hiervan. Alle drukknoppen hebben instelbare kleurenleds. Via de handige tweede pagina is het mogelijk om in totaal 8 uitgangen te bedienen met één 4-toets schakelaar. De versie met bewegings- en lichtdetector heeft 3-toetsen, en kan dus 6 uitgangen bedienen (3 op de tweede pagina). Deze slimme schakelaars worden geleverd met toetsen, zonder frame, en zonder afdekplaten.

Slimme schakelaar	Optie temperatuursensor	Optie bewegings- en lichtdetector	Optie temperatuur, bewegings- en lichtdetector	Uitvoering
4-toets (SWC04/X(X))	4-toets (SWC04T/X(X))	3-toets (SWC04M/X(X))	3-toets (SWC04MT/X(X))	X(X) = Bticino kleur N (wit), NT (grijs), L(Zwart)





## Qbus-schakelaar in Lithoss-uitvoering

### ***Slimme schakelaars***

Achter de Lithoss-drukknoppen zit de Qbus-printplaat. Eenvoudig aan te sluiten op de Qbus-bus, optioneel met ingebouwde temperatuursensor, bewegingsdetector, lichtsensoren of een combinatie hiervan. Alle drukknooppjes hebben witte LEDs; de centrale LED op de schakelaar is een instelbare kleurenled om de HVAC-regimes weer te geven. Via de handige tweede pagina is het mogelijk om in totaal 8 uitgangen te bedienen met één 4-toets schakelaar.

De slimme Qbus-schakelaar in Lithoss-versie is verkrijgbaar in met 1, 2, 3 of 4 drukknooppjes, en in alle mogelijke Lithoss-afwerkingen. Versies met ingebouwde temperatuur-, bewegings- en lichtdetectoren zijn eveneens beschikbaar. Check de Lithoss-catalogus voor de versies en artikelcodes.



## Qbus-schakelaar in CJC-uitvoering

### ***Slimme schakelaars***

Ook de slimme Lola schakelaar van CJC heeft een ingebouwde Qbus-printplaat. Deze schakelaar heeft instelbare kleurenleds. Via de tweede pagina zijn tot 8 uitgangen bedienbaar via de 4 toetsen.

De slimme LOLA schakelaar is verkrijgbaar met 1, 2, 3 of 4 drukknooppjes, optioneel met temperatuursensor. Check de CJC catalogus voor afwerkingen en artikelcodes.



## Qbus-schakelaar in Gmatrix uitvoering

### ***Slimme schakelaars***

Bij GMatrix schakelaars gaat intelligente gebruik van verschillende hout- en metaalsoorten hand in hand met de ingebouwde Qbus intelligentie. Ook de GMatrix schakelaars hebben een geïntegreerde Qbus chip, zodat deze plug & play aangesloten kunnen worden op de Qbus tweedraads-bus. Ook deze slimme schakelaars hebben RGB ledindicatie achter de drukknoppen, beschikken over twee pagina's om zo heel wat uitgangen te kunnen bedienen en zijn beschikbaar met ingebouwde temperatuursensor zodat ze als kamerthermostaat gebruikt kunnen worden.

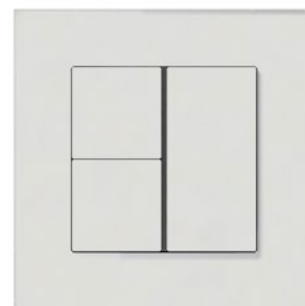


## Qbus-schakelaar in JUNG-uitvoering

### **Artikelcode: SWC04X/JNB**

De intelligente Qbus-schakelaar in JUNG-versie is een basiscomponent (de 4008 TSM "Tastafdekkings-module") met geïntegreerde Qbus-printplaat voor aansluiting op de Qbus-tweedraadsbus. Op deze module passen verschillende stijlen JUNG-knoppen en afdekkaders (AS500, A, CD500, LS), en zowel 1-, 2-, 3- als 4-toets afwerkingssets. Deze toetsen en afdekkaders worden niet bijgeleverd maar moeten afzonderlijk bij de respectievelijke JUNG-verkoopskanalen besteld worden.

Via de JUNG Graphic Tool is het ook mogelijk de drukknoppen met symbolen te laten bedrukken. De Qbus slimme schakelaars versie JUNG zijn ook beschikbaar met ingebouwde temperatuursensor.



*SWC04T/JNB basismodule (links)  
en SWC04T/JNB basismodule met LS  
afwerkingsset (3-toets) (rechts)*

# Sensoren

Qbus heeft een uitgebreid gamma van sensoren waarmee beweging, licht, temperatuur, luchtkwaliteit, ... kan gemeten worden. Op basis van deze metingen kunnen dan weer uitgangen aangestuurd worden om zo bv. verlichting, verwarming en koeling te sturen op basis van aanwezigheid, de ventilatie te regelen in functie van luchtkwaliteit, of energie te besparen door daglichtsturing toe te passen.

## Ingebouwd in schakelaars of losstaand

De Qbus beweging-, licht- en temperatuursensoren zijn zowel losstaand verkrijgbaar, of kunnen in schakelaars ingebouwd worden. De luchtkwaliteitssensoren zijn enkel losstaand verkrijgbaar.

	SEN01T	SEN01/NTC	SEN01M
<b>Voeding</b>			
<b>Busbelasting</b>	8mA bij nominale spanning 13,8V		8mA bij nominale spanning 13,8V
<b>Functie &amp; specificatie</b>	Digitale temperatuursensor op de Qbus tweedraadsbus. Meet op 0,5°C resolutie en 1°C accuraatheid binnen een instelbare range van 63,5°C tussen -30°C en 93,5°C.	NTC temperatuursensor met 55CM draad op de Qbus tweedraadsbus. Meet op 0,5°C resolutie en 1°C accuraatheid binnen een instelbare range van 63,5°C tussen -30°C en 93,5°C.	Bewegings- en lichtsensor op de Qbus-tweedraadsbus. De bewegingsdetector zelf heeft een diameter van slechts 9mm, en een detectiebereik van 5 meter in een hoek van 100°. Via de Qbus-configuratie software kunnen zowel een "Eerste" detectieniveau (hoeveel beweging moet er zijn vooraleer dit gedetecteerd wordt) als een "Behoud"-niveau (hoeveel beweging moet er zijn om te blijven detecteren) ingesteld worden. Via de lichtsensor kan detectie gecombineerd worden met lichtniveau.
<b>Versie</b>	Losse sensor. Optioneel zijn voorgeboorde Niko-blindplaten te verkrijgen om de SEN01T mee af te werken.	Losse sensor	Beschikbaar als losse sensor in witte (SEN01MW) en zwarte (SEN01MB) uitvoering. Optioneel zijn voorgeboorde Niko blindplaten te verkrijgen om de SEN01MW mee af te werken. Ook beschikbaar ingewerkt in witte (SEN01MW/RMW) of zwarte (SEN01MB/RMB) metalen frame voor plafondmontage, zowel met spring- als bladveren. Beschikbaar in witte (SEN01MW/TMW) en zwarte (SEN01MB/TMB) metalen behuizing voor plafondopbouw.
<b>Afmetingen</b>	24mm diameter x 30mm	41mm (H) x 40mm (B) x 12mm (D)	SEN01MX: 23mm x 30mm x 30mm diep SEN01MX/RMX: 60mm diameter x 30mm diep SEN01MX/TMX: 60mm diameter x 40mm hoog

SEN04ML/ RMW	MDI	SEN04MLT/OUT	AIR01	SER485/QWS	QDSEN & QDSEN/HB
Bus-voeding				SER485/APIEN: bus weerstation: 24V voeding bijgeleverd	DALI-voeding via DALI-bus
	15mA bij nominale spanning 13,8V	9mA bij nominale spanning 13,8V	35mA bij nominale spanning 13,8V	30mA bij nominale spanning 13,8V	Opgelet – busbelasting op DALI bus QDSEN/HB : 16mA (In rust 8mA, bij detectie 16mA) QDSEN : 10mA (In rust 7.5mA, bij detectie 10mA)
	Bewegingsdetector met instelbare kijkhoek (25°) voor plafondopbouw. Ingebouwde lichtsensor. Module wordt door de Qbus-tweedraadsbus gevoed. Bij inbouw op 2,4m hoogte heeft de module een detectiebereik van 6 meter. Via de Qbus-configu- ratiesoftware kunnen zowel een "Eerste" detectieniveau (hoeveel beweging moet er zijn vooraleer dit gedetecteerd wordt) als een "Behoud"-ni- veau (hoeveel beweging moet er zijn om te blijven detecteren) ingesteld worden. Via de lichtsensor kan detectie gecombineerd worden met lichtniveau. Vier afzonderlijke uitgangen kunnen worden aangestuurd in functie van beweging en/of lichtniveau.	Bewegings-, licht- en tempera- tuursensor IP55 voor buiteninstal- latie. De detector kan 90° op en 40° neer, en 90° links en rechts gericht worden. De module kan zowel tegen het plafond als op de muur geïnstalleerd worden. Module wordt door de Qbus twee- draads bus gevoed. Bij inbouw op 2,4m hoogte heeft de module een een detectiebereik van 12 meter. Via de Qbus Configuratiesoftware kunnen zowel een "Eerste" detec- tieniveau (hoeveel beweging moet er zijn vooraleer dit gedetecteerd wordt) als een "Behoud"-niveau (hoeveel beweging moet er zijn om te blijven detecteren) ingesteld worden. Via de lichtsensor kan detectie gecombineerd worden met lichtniveau. Vier afzonderlijke uitgangen kunnen worden aangestuurd in functie van beweging en/of lichtniveau. Ingebouwde tempera- tuursensor aanwezig.	De luchtkwaliteitsdetecto- ren bevatten een CO2-sen- sor, vochtigheidsensor, temperatuursensor of een combinatie van deze. Op basis van de gemeten waarden via deze sensoren kan het ventilatiesysteem aangestuurd worden en kan optimale luchtkwa- liteit zonder nodeloos energieverlies verkregen worden. Resolutie 16ppm CO2, 0,4% RH, 0,5°C. Accuraatheid + 75ppm CO2, + 3% RH, + 1°C	Het Qbus-weerstati- on meet temperatuur, neerslag, windsnelheid en helderheid (in drie richtingen oost - zuid - west, ochtend en avond). Resolutie windsensor 0,1m/s. Temperatuur 0,1°C. Accuraatheid windsensor + 15-22%, temperatuur + 1,5°C, helderheid + 35%	Een gecombineerde passief infrarood (PIR) bewegingsdetector en een lichtsensor. De configuratie van de QDSEN & QDSEN/HB gebeurt via de configuratie van de QDI – bij het toewij- zen van de DALI-adressen via de QDI verschijnen de aangesloten QDSEN & QDSEN/HB sensoren als ingangen. Via de Qbus Configuratie Software (System Manager) kan ingesteld worden dat de betreffende uitgang pas aangezet wordt indien een bepaald lichtniveau of een bepaald volume aan beweging of een combinatie van beiden bereikt. De QDSEN heeft op een montagehoog- te van 2,5 meter een detectiebereik van 8 meter diameter voor het detecteren van beweging, en van 4 meter diameter voor het detecteren van aanwezigheid. De QDSEN/HB heeft op een montagehoogte van 15 meter een detectiebereik van 40 meter diameter.
Ingebouwd in witte ronde metalen frame met springve- ren voor pla- fondinbouw.	Beschikbaar in Niko-ver- sie 100, 101, 121 en 122, en in Bticino versie N,L,NT. Inclusief frames, exclusief af- dekkaders.	Opbouwversie. Beschikbaar in zwart (SEN04MLT/OUTB)	AIR01CT: CO2-en temperatuursensor AIR01CHT: CO2-, voch- tigheids- en temperatuur- sensor AIR01HT: vochtigheids- en temperatuursensor. Opbouwversies.	Het Qbus-weerstation bestaat uit de Qbus SER485-interface (SER485/ APIEN), het weerstation zelf en de voeding van het weerstation (24 V)	Zowel in- als opbouw
80mm diameter x 65mm diep	Niko: 73mm x 71mm Bticino: 72mm x 73mm	74mm breed, 88mm hoog, 120mm diep	110mm diameter, 27mm dik	SER485/APIEN module: 2 DIN modules (36mm). Weerstation 77mm (H) x 96mm (B) x 118mm (D). Voeding 1 module (25 breed)	QDSEN: 102mm diameter x 59mm QDSEN/HB: 88mm diameter x 49mm x 63mm diep

# Design mini-bewegingsdetector

**Artikelcode: SEN01M**

De designdetector SEN01M is een kleine bewegingsdetector die zowel ingebouwd kan worden in plinten, kasten, wanden enz. of die ingebouwd in een metalen frame kan verkregen worden. De SEN01M heeft een ingebouwde lichtsensor en is beschikbaar in witte of zwarte uitvoering. Voor de uitvoering zonder frame zijn voorgeboorde blindplaten van Niko beschikbaar. De module is ook beschikbaar ingebouwd in witte (SEN01MW/RMW) of zwarte (SEN01MB/RMW) metalen frames met spring- of bladveren voor plafondmontage.

## Design mini-bewegingsdetector

Losse detector (SEN01/MX)  
Detector in metalen frame (SEN01MX/RMX)  
Voorgeboorde Niko-blindplaat voor losse detector  
(CPL SEN01MW/101 of CPL SEN01MB/122)  
Detector in metalen opbouwbehuizing (SEN01MX/TMX)

## Uitvoering

X = witte (W) of zwarte (B) detector. Met frame in wit (W) of zwart (B) frame. Witte (/101) of zwarte (/122) versie.





## Richtbare bewegingsdetector voor muurmontage

**Artikelcode: MDI01**

De MDI is een bewegingsdetector voor binnenshuis, heeft een een verstelbare detector en een ingebouwde lichtsensor en is verkrijgbaar in Niko en Bticino design.

### Richtbare bewegingsdetector muurmontage

Detector op Niko frame (MDI/XXX)  
Detector op Bticino frame (MDI/X(X))

### Uitvoering

XXX = Niko kleur. Kleuren 100, 101, 121, 122  
X(X) = Bticino kleur N (wit), NT (grijs), L (Zwart)



## Richtbare bewegingsdetector voor plafondmontage

**Artikelcode: SEN04ML/RMW**

De SENo4ML/RMW is een richtbare bewegingsdetector voor binnenshuis in een wit metalen frame voor plafondbinbouw.





## Bewegings-, licht en temperatuursensor voor outdoor.

**Artikelcode: SEN04MLT/OUTB**

Een multifunctionele detector voor muur- of plafondopbouw, voor binnenshuis of buitenshuis gebruik (IP55), die temperatuur, lichtniveau en beweging kan detecteren en 4 uitgangen kan aansturen op basis van één of een combinatie van deze gemeten waarden.



## Temperatuursensoren

**Artikelcode: SEN01T / SEN01NTC**

Stand-alone temperatuursensoren voor makkelijke en multifunctionele inbouw. Deze sensoren worden gevoed door de bus en maken slimme, zonale verwarmingssturing in een gebouw uiterst eenvoudig.

De SEN01T heeft een digitale temperatuursensor, en is verkrijgbaar met voorgeboorde Niko-blindplaten om in een inbouwdoos te kunnen monteren.

De SEN01NTC heeft een NTC-sensor op een 55cm lange kabel. Deze sensor is ideaal voor gebruik in vloerverwarming of andere metingen waar de sensor kan mee ingebed worden.



## Luchtkwaliteitssensoren - opbouw

**Artikelcode: AIR01**

De luchtkwaliteitsdetectoren bevatten een CO<sub>2</sub>-sensor, vochtigheidssensor, temperatuursensor of een combinatie van deze. Op basis van de gemeten waarden via deze sensoren kan het ventilatiesysteem aangestuurd worden en kan optimale luchtkwaliteit zonder nodeloos energieverlies verkregen worden.

Luchtkwaliteitssensoren:

- Luchtkwaliteitssensor met CO<sub>2</sub>- en temperatuursensor (AIR0iCT)
- Luchtkwaliteitssensor met CO<sub>2</sub>-, vochtigheids- en temperatuursensor (AIR0iCHT)
- Luchtkwaliteitssensor met vochtigheids- en temperatuursensor (AIR0iHT)



## Qbus Weather Station

**Artikelcode: SER485/QWS**

Het Qbus-weerstation meet temperatuur, neerslag, windsnelheid en helderheid (in oostelijke, westelijke en zuidelijke richting). Vermijd oververhitting door screens aan de zonnkant automatisch te sluiten, of sluit je zonnescrm als er teveel wind is. Visualiseer dit alles op de Qbus Cloud.



## DALI-sensor

**Artikelcode: QDSEN**

- Een gecombineerde passief infrarood (PIR) bewegingsdetector en een lichtsensoren
- Geschikt voor installatie op 2,5m hoogte met een detectiebereik van 7m diameter
- Zowel inbouw als opbouw mogelijk
- Rechtstreeks op de DALI-bus gekoppeld en instelbaar via QDIor



## DALI-sensor

**Artikelcode: QDSEN/HB**

- Een gecombineerde passief infrarood (PIR) bewegingsdetector en een lichtsensoren
- Voor installatie op een maximale hoogte van 15m met een detectiebereik van 40m diameter
- Zowel inbouw als opbouw mogelijk
- Rechtstreeks op de DALI-bus gekoppeld en instelbaar via QDIor

2.9

# Displays

*Voor de bediening en visualisatie van een Qbus-systeem kan je eigen tablets, smart phones, PCs of laptops gebruiken. Via de Qbus Cloud kan je immers van op het even welk toestel van om het even waar jouw installatie zien en aansturen. We hebben ook Qbus-specifieke displays, van room-controllers tot 21 inch design schermen waarop ook de videofonie kan gekoppeld worden.*

## **Voor elk wat wils**

De Tastu Display Room Controller is bedoeld om een kamer of verdiep aan te sturen, en kan eveneens als thermostaat gebruikt worden. De Navigator schermen in Tastu Glass of Alu afwerking geven een intuïtief en high-end overzicht van de ganse woning of een volledig gebouw.

	DIS	TSC5.8	Navigator
<b>Voeding</b>	Bus-voeding	Bus-voeding of externe voeding 12 VAC/1A	Externe voeding 110-240 VAC
<b>Busbelasting</b>	35mA bij nominale spanning 13,8V	Indien op bus-voeding: 150mA bij nominale spanning 13,8V. Indien met externe voeding: 10mA bij nominale spanning 13,8V	NA (wordt niet op bus aangesloten, UTP kabel voorzien)
<b>Functie &amp; Specificatie</b>	Bedieningspaneel met 2,4" OLED-scherm, te bedienen via capacatieve toesten weggewerkt in glazen frontplaat. De Tastu display heeft 4 directe uitgangen, en door te scrollen kunnen 16 extra uitgangen bediend gevisualiseerd worden. De uitgangen worden toegewezen via de Qbus Configuratie software. De Tastu Display heeft een ingebouwde temperatuursensor en kan zo dienst doen als kamerthermostaat. Via een instelbare proximity-sensor kan het scherm oplichten enkel wanneer iemand in de nabijheid is.	Aanraakscherm voor muurbouw met een 5,8" monochroom display. Via 6 verschillende menus kunnen tot 96 verschillende uitgangen bediend en gevisualiseerd worden. De menus en uitgangen worden toegewezen via de Qbus-configuratie software. De TSC5.8 heeft een ingebouwde temperatuursensor en kan zo dienst doen als kamerthermostaat. Afzonderlijke inbouwdoos is nodig voor muurbouw.	De Navigator is een Windows10 PC voor muurbouw, afgewerkt in combinatie van aluminium en glas of enkel in glas. De touch screens zijn TFT-LCD widescreen, en hebben dual capacatieve touch. Op de Navigator Touch Screens kan de EQOmmmand software draaien waarmee u uw gebouw kunt bedienen, visualiseren en het energieverbruik kunt beheeren. Afzonderlijke inbouwdozen zijn nodig voor muurbouw.
<b>Versie</b>	Witte en zwarte glazen uitvoering	Afdekkader beschikbaar in wit, zwart en metalisé	Beschikbaar in 10,2" - 15,6", en in Alu versie in 21,5". De 15,6" en de 21,5" zijn beschikbaar als touch screen alleen, als touch screen met ingebouwde extender (om op een makkelijke manier met een externe PC verbonden te worden) en met een ingebouwde box-PC. De Alu versies zijn beschikbaar in Brushed Aluminium of Zwart Aluminium met zwart glas, de Tastu versies in zwart glas en in wit glas. De Navigator Touch Screens hebben microfoon en luidsprekers en kunnen ook als videofonie-scherm dienst doen
<b>Afmetingen</b>	86mm x 86mm x 13,5mm	Scherm met afdekkader: 154mm x 196mm, inbouwdoos: 173mm x 138mm x 52mm	10,2" Alu versie: frontpaneel 310mm x 186mm, inbouwdoos 276mm (W) x 174 mm (H) x 70mm (D) 10,2" Tastu Glas versie: frontpaneel 301mm x 208mm, inbouwdoos 278mm (W) x 176 mm (H) x 80mm (D) 15,6" Alu versie: frontpaneel 462mm x 272mm, inbouwdoos 455mm (W) x 253 mm (H) x 80mm (D) 15,6" Tastu Glas versie: frontpaneel 472mm x 277mm, inbouwdoos 455mm (W) x 253 mm (H) x 80mm (D) 21,5" Alu versie: frontpaneel 595mm x 340mm, inbouwdoos 587mm (W) x 327 mm (H) x 80mm (D)



## Tastu Display

**Artikelcode: DIS**

Met de Tastu Display Room Controller stuur je eenvoudig en intuïtief een uitgang, een kamer, een verdiep een woning. Het OLED-scherm toont wat je bedient. De Tastu Display heeft 4 rechtstreeks bedienbare uitgangen op het "home"-scherm. Aan de hand van de kleur van de RGB leds kan je de status van een uitgang makkelijk zien.

Via een sliders aan de zijkanten van het display kan je naar volgende uitgangen scrollen.

De Tastu Display heeft een temperatuursensor aan boord, wordt gevoed en gestuurd via de bus en past in een standaard inbouwdoos. De innovatieve, gebruiksvriendelijke technologie van Qbus nu gecombineerd met minimalistisch Tastu design geschikt voor elk interieur.

- Tastu Display Room Controller Zwart Glas (DIS/GB)
- Tastu Display Room Controller Wit Glas (DIS/GW)



## Monochrome display

**Artikelcode: TSC5.8**

Dit no-nonsense touch screen kan tot 96 uitgangen bedienen, wordt rechtstreeks op de bus aangesloten en heeft een ingebouwde temperatuursensor waardoor het ook als thermostaat kan dienst doen. Verkrijgbaar met wit, zwart of metaalkleurig aluminium afdekkader.



## Navigator Gamma Touch screens in Aluminium en Tastu Glas.

**Artikelcode: NAV**

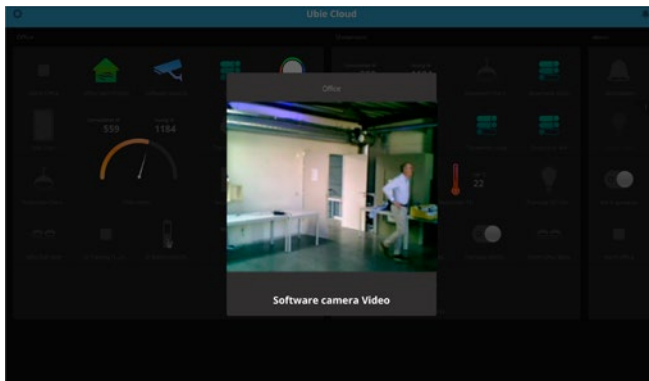
Hoogkwalitatief design in aluminium & glas of in Tastu Glas afwerking. Beschikbaar in 10,2 inch - 15,6 inch - 21,5 inch. De twee grootste versies zijn ook beschikbaar als touch screen alleen, als touch screen met ingebouwde extender (om op een makkelijke manier met een externe PC verbonden te worden) en met een ingebouwde box-PC. De uitvoering met de extender en de box-PC zijn interessant om later - indien nodig - een zwaardere of nieuwere (box) PC te kunnen aansluiten en zo de schermen future-proof te maken.

De Navigator Touch screens zijn beschikbaar in een versie met gecombineerd metaalkleur of zwart aluminium en glas, en in een versie met enkel wit of zwart glas. Ze hebben microfoon en luidsprekers en kunnen ook als videofonie-binnenpost dienst doen. Op de Navigator Alu Touch Screens kan de EQOcommand software draaien waarmee je jouw gebouw kan bedienen, visualiseren en het energieverbruik kan beheren.

2.10

# Videofonie

*De strakke metalen Qbus buitenposten kunnen gekoppeld worden op de Navigator schermen, maar ook op andere binnenposten die het SIP-protocol ondersteunen.*



De Qbus buitenposten zijn vandaalbestendig en waterproof (IP65), en werken op het SIP-protocol. Ze kunnen geïntegreerd worden in de Qbus Navigator schermen, maar eveneens op andere SIP-binnenposten zoals Gigaset, Polycom en Grandstream binnenposten. Een app om het beeld van de buitenpost op een smartphone te ontvangen komt er binnenkort aan.



Videofonie	Buitenposten	Binnenposten
<b>Voeding</b>	POE of 12V	
<b>Functie &amp; Specificatie</b>	<p>De Qbus SIP videofoon deurstations zijn IP65, vandaalbestendig, en beschikbaar in muuropbouw en muurinbouw-versies. De buitenposten hebben 4 relaiscontacten, 2 fysieke die lokaal schakelen, en twee virtuele om afstandsrelais mee aan te sturen. SIP-connectie peer to peer of via SIP-server mogelijk. Cameralens kijkt in hoek van 110° horizontaal en 110° verticaal. Night vision via witte leds rond de camera.</p>	<p>Als binnenpost kunnen de Qbus Navigators worden gebruikt - zie onder "Displays" voor technische specificaties.</p> <p>Ook niet-Qbus SIP-displays kunnen als binnenpost worden gebruikt. Zo is de 10,1" Gigaset Maxwell 10S perfect geschikt om als binnenpost te gebruiken, en eveneens om de Qbus Cloud of Ubie Cloud te draaien.</p>
<b>Versie</b>	<p>SDP01/65SB: SIP deurstation stainless steel black met 1 toets. IP 65, muuropbouw.  SDP02/65SB: SIP deurstation stainless steel black met 2 toetsen. IP 65, muuropbouw.  SDP01/65FA: SIP deurstation stainless steel alu met 1 toets. IP 65, muurinbouw.  SDP02/65FA: SIP deurstation stainless steel alu met 2 toetsen. IP 65, muurinbouw.</p>	
<b>Afmetingen</b>	203mm x 124mm x 22mm	

# Software

*Qbus heeft softwarepakketten voor de configuratie van het systeem, maar ook voor de bediening, visualisatie en de evaluatie van het gebouw. Daarnaast bieden wij ook software tools aan ontwikkelaars om applicaties te bouwen op het Qbus-systeem of om andere systemen te integreren.*

## **Configureer, visualiseer, bedien, evalueer, integreer**

Met de gratis configuratiesoftware kan het Qbus Full-systeem ingesteld worden. Via de gratis Qbus Cloud kan via elk platform (iOS, Windows, Android) van overal ter wereld de woning gevisualiseerd en bestuurd worden. De EQOmmmand software applicatie laat toe om videofonie te integreren en in detail het gedrag van elke uitgang te evalueren.

## Configuratiesoftware

### **System Manager III-software: voor het configureren van CTD controllers**

De System Manager III is de configuratiesoftware voor de CTDo1(E)(+), CTDo2E, CTDo3E controllers.

### **Serial Manager II-software: voor het configureren van CTL controllers**

De Serial Manager II is de configuratiesoftware voor de CTL16-32-64-256 controllers (2009 of vroeger).

Deze software is gratis te downloaden van [www.qbus.be](http://www.qbus.be).

## Qbus Cloud

Via deze Qbus Cloud kan via elk platform (iOS, Windows, Android) van overal ter wereld de woning gevisualiseerd en bestuurd worden. Indien gewenst kan je Qbus controller zelfs e-mails of SMS-berichten versturen als de kinderen thuiskomen, het waterverbruik de pan uit swingt of als de bewegingsdetector bij oma een alarmsituatie heeft gedetecteerd.

Voor meer informatie, check: **[www.qbuscloud.com](http://www.qbuscloud.com)**.  
Qbus Cloud is gratis bij alle controllers met netwerkpoort.

## Ubie Cloud

Via deze Ubie Cloud kan jouw Ubie via elk platform (iOS, Windows, Android) van overal ter wereld de woning gevisualiseerd en bestuurd worden. Indien gewenst kan jouw Qbus controller zelfs e-mails of SMS-berichten versturen als de kinderen thuiskomen, het waterverbruik de pan uit swingt of als de bewegingsdetector bij oma een alarmsituatie heeft gedetecteerd.

Via UbieCloud is het eveneens mogelijk zelf sferen te maken en toe te wijzen.

Voor meer informatie, check: **[www.ubiecloud.com](http://www.ubiecloud.com)**.  
Ubie Cloud is gratis bij Ubie.

## EQOmand

**Artikelcode: EQO**

De EQOmand software draait op een PC en laat toe een Qbus-installatie op een intuïtieve, gebruiksvriendelijke manier te besturen en te visualiseren. De klant kan zelf op een makkelijke manier grondplannen aanmaken, uitgangen toewijzen aan bepaalde kamers, etc.

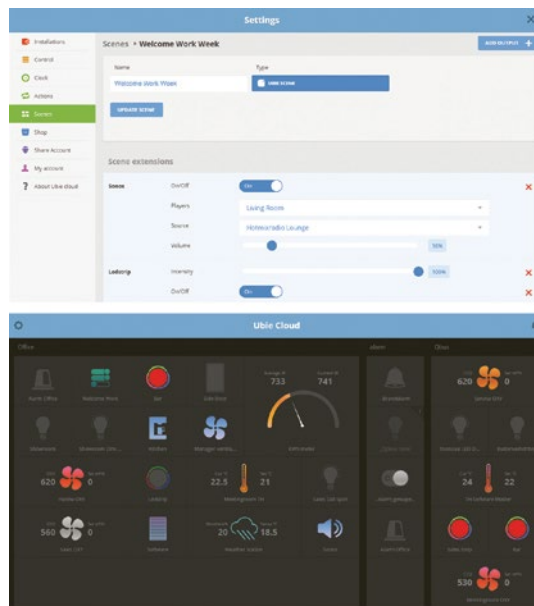
Ook standaard IP-cameras kunnen makkelijk gekoppeld worden aan de EQOmand. Via de Eco Dashboard-tab in EQOmand kunnen alle uitgangen in de vorm van een grafiek of een meter bekeken en vergeleken worden. Ook elektriciteits-, water-, gas-, etc. meters kunnen gevisualiseerd worden. Om EQOmand te activeren moet een éénmalige EQOmand-licentie worden aangekocht.

# Qbus Open

*Om het Qbus-systeem te koppelen met andere automatiseringssystemen zoals KNX en Modbus, en met slimme toestellen zoals Sonos, Bose, Hue, Nest, IP camera's, voice assistants, enz., hebben we Ubie ontwikkeld.*

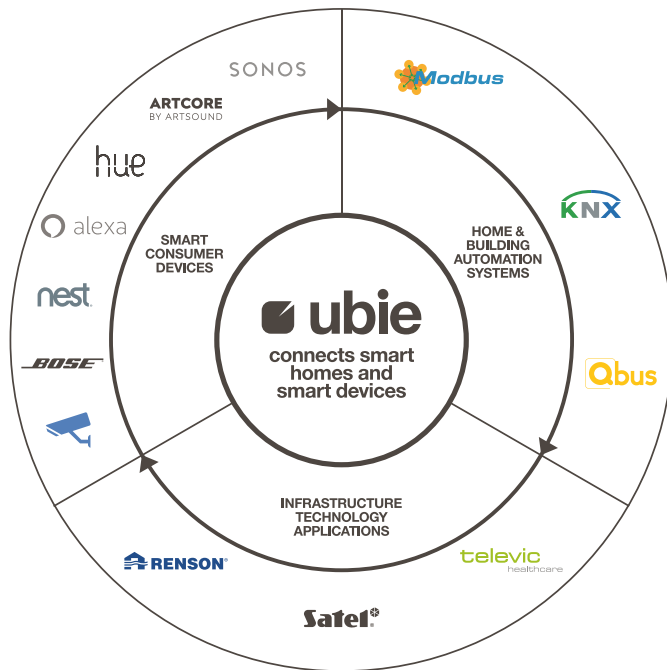
## **Ubie verbindt slimme gebouwen en slimme toestellen**

Steeds meer woningen en gebouwen worden slim: een domotica- of immotica-systeem koppelt de verschillende gebouwentechnieken (verlichting, HVAC, screens, audio, alarm,...) aan elkaar, om op die manier het gebouw energie-efficiënter te maken én de bewoners of gebruikers meer comfort te bieden. Daarnaast hebben verschillende gebouwentechnieken ook hun eigen stuursysteem of communicatieprotocol. En tegelijkertijd is er de enorme opkomst van slimme “consumer devices”: plug & play toestellen zoals slimme muzikspelers, slimme lampen, slimme thermostaten, slimme stemgestuurde luidsprekers, enz. die door de consument zelf worden toegevoegd aan zijn woning of gebouw.



*Maak je eigen sferen via de Ubie Cloud.*

Ubie verbindt slimme woningen en gebouwen met deze slimme plug & play toestellen én zelfs met andere infrastructuur-applicaties die nu, of over 10 jaar aan de woning of het gebouw worden toegevoegd. Zo is het geen probleem om in 2021 het verbruik van de verlichting automatisch af te stemmen op de tarieven van de slimme energie-meter die dan verplicht zal worden geïnstalleerd. Of als over enkele jaren oma komt inwonen, zorgt Ubie ervoor dat bij de activering van de paniekknop op oma's polsbandje, de andere technieken van jouw woning gepast reageren: verlichting flikkert, audiosystemen en TV's worden uitgezet of geven een alarm, enz.



Ubie verbindt:

- Domotica en immotica-systemen (zoals Qbus, KNX, Modbus, ...) met
- Slimme toestellen (Sonos, Bose, Philips Hue, Nest, ...) en
- Infrastructuur applicaties (ventilatie, alarm, noodoproep,...)
- Via de Ubie software development kit (SDK) kunnen andere applicaties makkelijk op Ubie geïntegreerd worden

zodat al deze verschillende applicaties en systemen er voor de gebruiker uitzien als

- Eén enkel systeem
- Met één enkele plug & play Cloud interface
- Te bedienen van overal ter wereld
- Van op het even welk platform (iOS, Windows, Android)

Via de Ubie is het mogelijk om:

- De woning/het gebouw te visualiseren, te controleren, te bedienen
- Sferen te maken om verschillende achterliggende technieken tegelijk te bedienen
- Kloktijden in te stellen (wanneer moet iets aan- of uitgezet worden?)
- Logische linken te leggen tussen de verschillende achterliggende systemen
- Berichten (e-mail, SMS) te krijgen op basis van metingen, acties, status, tijd, ...
- Gebruikers en toestellen te beheren

## ***Versies***

Ubie is in verschillende versies beschikbaar:

### **Ubiebox**

#### **Artikelcode: Ubiebox**

Bevat de apps: Qbus, Philips Hue, Nest, Sonos, Bose en IP cameras. Andere apps die beschikbaar worden kunnen later gedownload worden.

Een plug&play toestel voor woningen en gebouwen. Deze bevat het Ubie Operating Systeem, de Ubie Chip en een moederbord met netwerk-aansluiting en voeding, en kan plug & play worden aangesloten op het lokale netwerk van de woning of het gebouw. De Ubiebox meldt zichzelf aan op de UbieCloud. De klant kan een UbieCloud account aanmaken om zo zijn Ubie te configureren: aanmaken van groepen met bedieningen, instellen van klokken, maken van sferen, linken leggen tussen verschillende toestellen, andere personen toegang geven tot UbieCloud, ... Ubiebox zelf zal de slimme toestellen (domotica-systemen, consumer devices, technische apps) die door Ubie worden ondersteund ontdekken zodat de klant of de installateur deze makkelijk kan visualiseren, bedienen of controleren.

### **Ubiebox KNX**

#### **Artikelcode: Ubie/KNX**

Bevat de apps: KNX, Qbus, Philips Hue, Nest, Sonos, Bose en IP cameras. Andere apps die beschikbaar worden kunnen later gedownload worden.

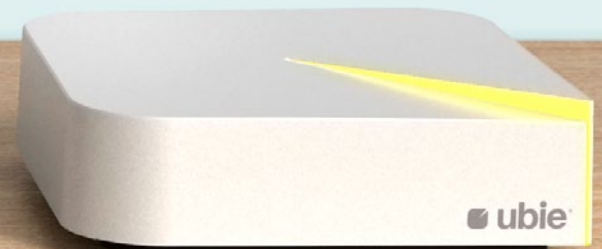
Ubiebox KNX is een Ubiebox die ook het KNX protocol ondersteunt. Zo kunnen op een makkelijke, snelle intuïtieve manier Hue lampen, Nest thermostaten en rookmelders, Sonos en Bose draadloze muzieksystemen met KNX-installaties verbonden worden, en kunnen deze via de UbieCloud interface gevisualiseerd, bediend en gecontroleerd worden.

## UbiePro

Het Ubie Operating System op een rack-mounted server voor zwaardere/professionele toepassingen. Het is eveneens mogelijk het Ubie OS als VM op servers te installeren. Voor meer informatie/aanvragen voor UbiePro, gelieve Qbus rechtstreeks te contacteren op [sales@qbus.be](mailto:sales@qbus.be).

## Ubie Inside

Uw product toegankelijk maken via het internet, om van op afstand te kunnen visualizeren, configureren, bedienen, monitoren op een veilige manier? Dan is de Ubie inside de perfecte oplossing. Met Ubie inside bouwen we de Ubie chip in uw product zodat u kan genieten van alle features die Ubie te bieden heeft. Voor meer informatie rond Ubie inside, contacteer [sales@qbus.be](mailto:sales@qbus.be).



**Qbus NV**

Joseph Cardijnstraat 19  
9420 Erpe-Mere, België  
T +32 (0) 53 60 72 10  
[info@qbus.be](mailto:info@qbus.be)  
[www.qbus.be](http://www.qbus.be)  
[www.ubiebox.com](http://www.ubiebox.com)  
[www.qbuscloud.com](http://www.qbuscloud.com)

---

**Qbus Orel South-East Asia**

49 Sri Jinarathana Road  
Colombo 02, Sri Lanka  
T +94 11 4792 100  
[southeastasia@qbus.be](mailto:southeastasia@qbus.be)

**Qbus Orel India**

A 74 FIEE, OKHLA Industrial Area – Phase II  
New Delhi – 110020, India  
T +91 11 4 106 9843  
[india@qbus.be](mailto:india@qbus.be)

**Qbus Middle East**

Orel Middle East FZC  
Saif Zone  
Sharjah, UAE  
T: +97 154 353 5722  
[middleeast@qbus.be](mailto:middleeast@qbus.be)

**Qbus Nederland**

Kelvinring 16, 2952BG Alblaserdam  
Nederland  
T +31 (0)78 6921992  
[info@qbusnederland.nl](mailto:info@qbusnederland.nl)



concept & layout







